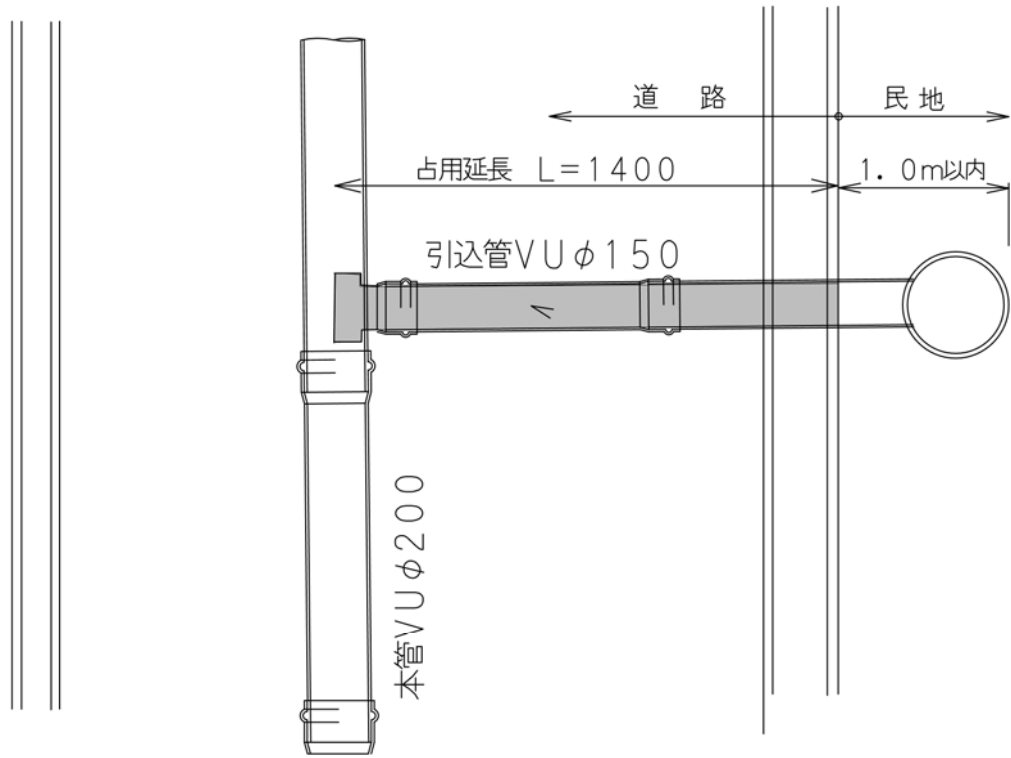


# 例

## 平面図



## 取付管布設標準図

