

# 区・自治会の法人化ガイドブック

～認可地縁団体制度について～



甲賀市役所 市民活動推進課

# 目次

## I 制度の概要

- 1 地縁による団体とは . . . . . 3
- 2 地縁による団体の法的位置づけと認可制度の目的 . . . . . 3

## II 認可申請手続き

- 1 申請できる団体とは . . . . . 4
- 2 認可の要件 . . . . . 4
- 3 認可手続きの流れ . . . . . 5
- 4 認可申請書の提出書類 . . . . . 6

## III 認可後の地縁団体

- 1 認可地縁団体の性質 . . . . . 7
- 2 地方自治法の規定による運営・取扱い . . . . . 8
- 3 税関係の手続き . . . . . 9
- 4 認可地縁団体への課税 . . . . . 9
- 5 税に関する問合せ先 . . . . . 10
- 6 不動産登記について . . . . . 10
- 7 告示事項（代表者・事務所等）の変更手続き . . . . . 11
- 8 規約変更手続き . . . . . 12
- 9 告示事項証明書の発行について . . . . . 13
- 10 印鑑登録と印鑑登録証明書の発行について . . . . . 13

## IV 認可の取消と解散

- 1 認可の取消 . . . . . 14
- 2 認可地縁団体の解散 . . . . . 14

## V 認可地縁団体が所有する不動産に係る登記の特例

- 1 認可地縁団体が所有する不動産に係る登記の特例とは . . . . . 15
- 2 申請の要件 . . . . . 15
- 3 申請の流れ . . . . . 16
- 4 地方自治法第 260 条の 46 第 1 項各号に掲げる事項を疎明するに足る資料 . . . . . 17
- 5 その他 . . . . . 18

# I 制度の概要

## 1 地縁による団体とは

「地縁による団体」とは、良好な地域社会の維持、形成を目的とし、一定区域に住む住民の自主性により組織された町内会や区・自治会等のことを指します。

## 2 地縁による団体の法的位置づけと認可制度の目的

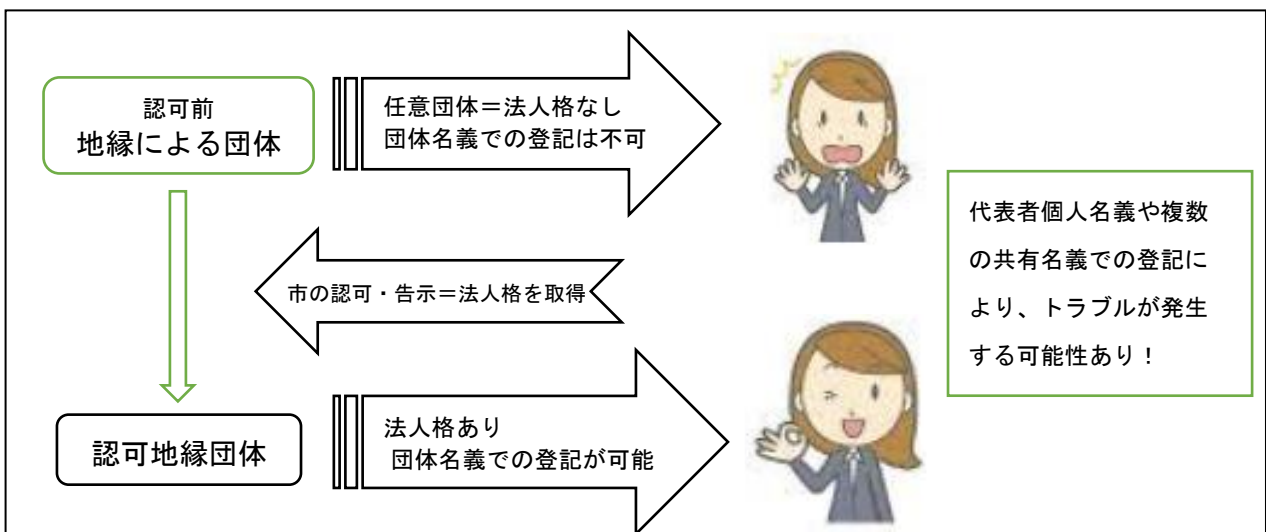
地縁による団体は法律上、「任意団体」「権利能力なき社団」と位置づけられており、不動産等の資産を団体名義で登記することができません。

そのため、「代表者の個人名義」や「住民複数名義」で登記を行うほかなく、資産管理の面で、次のような問題が生じる恐れがありました。

参考・・・《代表者個人名義・複数人名義での登記により発生する問題》

- ・名義人の債権者が不動産を差押えてしまった。
- ・登記名義人の死亡後、相続人との間で所有権をめぐるトラブルが生じた。
- ・複数名義で登記したが、死亡により相続人が不明になってしまった。

こうした問題に対処するため、平成3年に地方自治法の一部が改正され、地縁による団体が一定の手続きを行い、市の認可・告示を受けることで、法人格を取得することが可能となり、団体名義での資産登記ができるようになりました。市の認可により法人格を得た地縁団体を「認可地縁団体」といいます。



## II 認可申請手続き

### 1 申請できる団体とは

制度の対象となる団体は区域の全住民が誰でも構成員となることができる町内会や区・自治会のような「地縁による団体」に限られます。次のような団体は地縁による団体に該当しないため、申請を行うことはできません。

《参考》申請できない団体

制度対象外の団体例	対象外の理由
スポーツや趣味の同好会、 伝統芸能保存会、環境保全団体	特定の活動のみを目的とした団体であるため。
老人会や青年会、婦人会	住所以外に「年齢」「性別」が加入要件となるため。
マンションの管理組合	「区分所有者」であることが加入条件となるため。

### 2 認可の要件

以下の4項目が認可の要件となります。なお、認可の後にこれらの要件を充たさなくなった団体は、認可取り消しとなります。

項目	要件
目的	良好な地域社会の維持、形成のための地域的な共同活動（住民相互の連絡、環境整備、集会施設の維持管理など）を目的とし、実際に行っていること。
区域	団体の区域が安定的であり、客観的に明確であること。
構成員	区域の全住民に構成員となる資格があり、実際に相当数の住民が加入していること。
規約	地方自治法に沿った規約を定めていること。

※また、認可以後は地方自治法の規定に沿った運営が必要であることから、団体としての基盤が整備されていることが必要です。

### 3 認可手続きの流れ

#### 1 事前準備

- ・規約の整備や運営、書類の作成等を市民活動推進課と相談
- ・地縁団体名義にする不動産の所有者の把握、地縁団体名義への変更の同意取得、名簿の作成等

#### 2 総会の開催

- ・既存の規約がある場合は、それに従い総会を開催（ない場合は、まず、規約を整備する）

【協議事項】	【作成資料】
① 規約の承認	規約
② 認可申請することの議決	総会議事録
③ 代表者の選出	代表者の就任承諾書
④ 構成員の確定	構成員名簿
⑤ 保有（予定）資産の確定	保有（予定）資産目録

#### 3 申請

【提出書類】	
① 認可申請書（様式第1号）	② 規約
③ 総会議事録	④ 構成員名簿（様式第2号）
⑤ 前年の事業活動報告書	⑥ 代表者の就任承諾書（様式第5号）

#### 4 審査

- ・認可要件、提出書類の内容等を市で審査し、認可または不許可の決定

#### 5 許可・告示

- ・市の認可により、法人格を取得（＝認可地縁団体となる）
- ・下記項目の告示により、認可地縁団体としての効力が発生

【告示事項】		
① 名称	② 規約で定める目的	③ 区域
④ 事務所の所在地	⑤ 代表者の氏名及び住所	
⑥ 裁判所による職務執行の停止の有無及び職務代行者選任の有無 （有の場合はその氏名・住所）		
⑦ 代理人の有無（有の場合はその氏名及び住所）		
⑧ 規約に解散の事由定めている場合は、その事由	⑨ 認可年月日	

#### 6 印鑑登録

- ・団体の印鑑登録

#### 税務関係の手続

- ・「法人設立に関する申告書」の提出（税務課）

#### 7 証明書の発行

- ・告示事項証明書（不動産登記に必要）
- ・印鑑登録証明書の発行（同上）

#### 変更の手続き

- ・告示事項の変更
- ・規約の変更

#### 8 法務局にて不動産の登記（保有資産がある場合）

#### 4 認可申請書の提出書類

申請には、(1)～(6)の提出が必要となります。事前に市民活動推進課までご相談下さい。

##### (1) 認可申請書（様式第1号）

- ・申請者（＝代表者）の署名捺印がされていること。

##### (2) 規約

- ・地方自治法第260条の2第3項に従い、以下の事項が記載された規約であること。

必須項目	内容
①目的	良好な地域社会の維持・形成のための地域的な共同活動（住民相互の連絡、環境整備、集会施設の管理など）を目的に定めていること。
②名称	団体の正式名称を記載。特に制限なし。
③区域	客観的に明確であること。字や地番のほか、河川や道路等による記載も可。
④事務所の所在地	団体の所在地。地番による記載のほか、「代表者の自宅に置く」「〇〇集会所に置く」等の記載も可。
⑤構成員の資格	「区域内に住む全ての個人」が加入可能であり、その他の加入条件を設けていないこと。
⑥代表者について	代表者の1名の設置とその職務を定めていること。
⑦会議について	通常総会や臨時総会、役員会の開催方法を定めていること。
⑧資産について	すべての積極的財産の構成と管理方法を定めていること。

##### (3) 総会議事録

- ・以下の事項が記載された総会議事録の写し。
  - ① 新規約の承認
  - ② 認可申請することの議決
  - ③ 代表者の選出（申請者が代表者に選出されていること）
  - ④ 構成員の確定
  - ⑤ 保有（予定）資産の確定
- ・議長1名、議事録署名人2名の署名捺印がされていること。

##### (4) 構成員名簿（様式第2号）

- ・すべての構成員の「氏名」「住所」が記載されていること。

##### (5) 前年度事業報告書

- ・実際に良好な活動を行っていることが分かる書類。総会で承認された事業報告書の写し。

##### (6) 代表者の就任承諾書（様式第5号）

- ・代表者（＝申請者）の署名捺印がされていること。

### Ⅲ 認可後の地縁団体

#### 1 認可地縁団体の性質

認可の有無に関わらず、地縁による団体の根本的な性格は「住民の自発的意思に基づく団体」ですが、認可地縁団体は法人格を取得しているという点で法的位置付けが変わり、権利能力を有することとなります。また、同時に認可を受けた団体として義務が発生します。

権利	<p>団体名義での資産登記</p> <p>不動産をはじめとする資産の登記が可能となります。</p> <p>これにより、「代表者の個人名義」や「住民複数人名義」での登記に起因するトラブルを防止することができます。</p> <p>但し、登記には費用（登録免許税、司法書士に依頼した場合の報酬等）が掛かります。</p>
	<p>団体名義での法律行為</p> <p>法人格の取得により、目的（地域的な共同活動）の範囲内において、団体名義で契約をはじめとする法律行為の主体となることができます。</p>
義務	<p>地方自治法の規定による運営・取扱い</p> <p>認可地縁団体の運営・取扱いについて、その一部が地方自治法で定められています。</p> <p><a href="#">参照</a> 詳細は 8 ページ</p>
	<p>税関係の手続きと納税義務</p> <p>認可後に県税事務所、市民活動推進課に法人の設立届を提出することとなります。</p> <p>また、法人として、納税の義務を負います。</p> <p>利益事業を行わない団体は、登録免許税を除き減免となる場合がある。</p> <p><a href="#">参照</a> 詳細は 9～10 ページ</p>
	<p>変更の手続き</p> <p>団体の規約、告示事項（代表者や事務所等）が変更になった場合には市への届出が必要です。それぞれ市の認可、告示により変更内容が対外的に有効となります。</p> <p><a href="#">参照</a> 詳細は 11～12 ページ</p>

## 2 地方自治法の規定による運営・取扱い

### ▶ 団体の独立性 【法第 260 条の 2 第 6 項】

認可により行政機関の一部となることや、市の監督下に置かれることはありません。地縁による団体は認可の有無に関わらず、「住民の自発的意思に基づく団体」です。

### ▶ 構成員について 【法第 260 条の 2 第 7 項～8 項】

正当な理由なく、（その者が加入することで団体の目的・活動が著しく阻害される等）を除き、住民の加入を拒むことはできません。

また、構成員に対する不当な差別扱いも禁止されています。

### ▶ 政治的中立 【法第 260 条の 2 第 9 項】

認可地縁団体を特定政党のために利用することは禁止されています。

### ▶ 代表者の行為についての損害賠償責任 【法第 260 条の 2 第 15 項】

認可地縁団体は、代表者が職務を行う上で他人に損害を与えてしまった場合、賠償する責任を負います。

### ▶ 財産目録の作成 【法第 260 条の 4】

認可申請時と年度終了時に財産目録を作成し、事務所に備置しなければなりません。

### ▶ 構成員の名簿の更新 【法第 260 条の 4 第 2 項】

構成員名簿を備置し、変更がある場合は更新しなければなりません。

### ▶ 総会について 【法第 260 条の 13～法第 260 条の 19】

- ・年 1 回以上の通常総会と、一定数の構成員から請求があった場合には臨時総会を開催しなければならない。
- ・総会の開催の遅くとも 5 日前までに、会議の目的を示して周知しなければならない。
- ・規約で代表者や役員に委任したものを除き、団体の事務にはすべての総会の決議が必要。
- ・構成員の表決権は平等とすること。
- ・団体と特定の構成員との関係を議決する場合には、その構成員は表決権を有さない。

### ▶ 代表者について 【法第 260 条の 5～法第 260 条の 10】

- ・1 人の代表者を置くこと。
- ・代表者は団体のすべての事務について代表権を有する。ただし、規約・総会の決議に反することはできない。
- ・団体と代表者の利害が相反する場合は、代表権を有さない。



### 3 税関係の手続き

認可を受けた地縁団体は、下記の書類を速やかに提出しなければなりません。

提出先	提出書類	
	収益事業を行わない場合	収益事業を行う場合
水口税務署	—	・法人設立届出書 ・収益事業開始届出書 (収益事業開始の届出)
中部県税事務所 甲賀納税課	・法人の設立等に関する 申告書(設立の届出)	・法人の設立等に関する 申告書 (収益事業開始の届出)
甲賀市役所税務課	・法人の設立等に関する 申告書(設立の届出)	・法人の設立等に関する 申告書 (収益事業開始の届出)

※ 設立の届出の際に県事務所、市民活動推進課に提出する書類として、申告書のほか、認可書の写し、規約の写しが必要です。また、書類に押印する印鑑は団体の印鑑になります。

収益事業開始の届出時に必要な書類等は、各機関にお問合わせください。

### 4 認可地縁団体への課税

認可地縁団体は下表のとおり納税の義務を負います。ただし、「税目」や「収益事業の状況」(固定資産税については、その不動産の用途)によって減免措置が適用となる場合があります。

※ 地縁団体の「収益事業」の範囲については「法人税基本通達第15章」で定められています。

個々の事例が収益事業に該当するかについては、市民活動推進課までお問い合わせください。

税目	認可前		認可後	
	収益事業を行わない場合	収益事業を行う場合	収益事業を行わない場合	収益事業を行う場合
国税	法人税	非課税	課税	非課税
	登録免許税(登記の際)	団体名義での資産登記不可	団体名義での資産登記不可	課税
県税	法人県民税	非課税	法人税割：課税 均等割：課税	法人税割：非課税 均等割：課税 ※減免措置あり
	法人事業税	非課税	課税	非課税
	不動産取得税	課税 ※免税措置あり	課税	課税 ※減免措置あり
市税	法人市民税	非課税	法人税割：課税 均等割：課税	法人税割：非課税 均等割：課税 ※減免措置あり
	固定資産税	課税 ※減免措置あり	課税 ※減免措置あり	課税 ※減免措置あり

## 5 税に関する問合せ先

税額や減免措置、必要書類等についての詳細は、各担当機関にお問い合わせ下さい。

機関名	取扱税目	連絡先
水口税務署	法人税	住所：〒528-8555 甲賀市水口町水口 5587-3 電話：0748-62-0314
大津地方法務局 甲賀支局	登録免許税	住所：〒528-0005 甲賀市水口町水口 5655 番地 電話：0748-62-0259
中部県税事務所 甲賀納税課	法人県民税 法人事業税 不動産取得税	住所：〒528-0005 甲賀市水口町水口 6200 電話：0748-63-6106
甲賀市役所税務課	法人市民税 固定資産税	住所：〒528-8502 甲賀市水口町水口 6053 番地 電話：0748-69-2129

※ 税金等に関する届出書類等が送付されることがありますので、集会施設を事務所としている場合には、書類の送付先を代表者宅宛にする手続きを行ってください。

## 6 不動産登記について

不動産を新しく登記する場合や団体名義に移転する場合には、法務局（大津地方法務局甲賀支局）での手続きが必要です。

登記に際しては、市役所が発行する「告示事項証明書」「印鑑登録申請書」のほか、法務局が定める必要書類の提出が必要です。詳細については、法務局にご確認下さい。

なお、登記の際には、「固定資産評価額×1000分の20」で算出した登録免許税がかかります。固定資産評価額については、固定資産評価証明書により確認いただくこととなりますが、証明書発行に際しては、事前に税務課に確認をお願いします。

※ 土地の所有者以外の方が固定資産評価証明書を請求する場合、委任状もしくは所有者の相続人であることを証明できる書類（所有者が亡くなっている場合。市外の方のみ）が必要です。

大津地方法務局甲賀支局

住所：〒528-0005

甲賀市水口町水口 5655 番地

電話：0748-62-0259

## 7 告示事項（代表者・事務所等）の変更手続き

認可地縁団体は、代表者や事務所の所在地をはじめとする「告示事項」の内容に変更が生じた場合、市に届け出を行わなければなりません。なお、変更事項は市の告示により対外的に有効となります。

### 【告示事項】

- |   |             |     |
|---|-------------|-----|
| ①名称   | ②規約で定める目的   | ③区域 |
| ④事務所の所在地  | ⑤代表者の氏名及び住所 |     |
| ⑥裁判所による職務執行の停止の有無及び職務代行者選任の有無<br>(有の場合はその氏名・住所) |             |     |
| ⑦代理人の有無 (有の場合はその氏名及び住所)                         |             |     |
| ⑧規約に解散の事由を定めている場合は、その事由                         | ⑨許可年月日      |     |

### 1 総会の開催

- ・規約に従い総会を開催

#### 【協議事項】

- ① 変更する事項についての議決  
(代表者変更の場合)

#### 【作成資料】

- 総会議事録
- 代表者の就任承諾書

### 2 申請

#### 【提出書類】

- ① 告示事項変更届出書 (様式第 13 号)
- ② 総会議事録
- ③ 代表者変更の場合は代表者の就任承諾書

### 3 審査

- ・提出書類の内容等を市で審査

### 4 告示

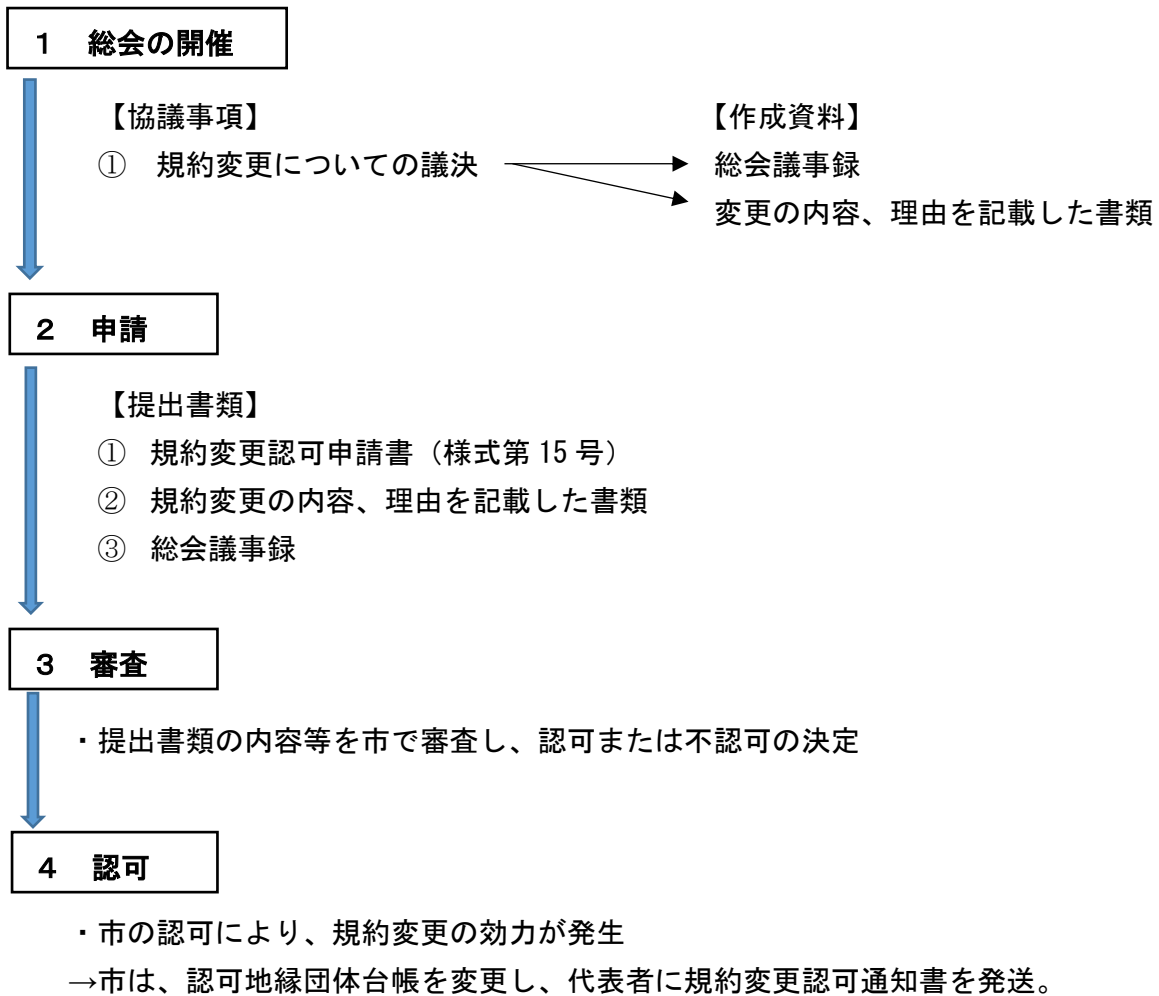
- ・市の告示により変更の効力が発生

#### ※ 代表者の変更について

認可地縁団体の代表者と自治区長が同じ場合でも、代表者が変更となった場合には、それぞれ変更の届け出を行う必要があります。

## 8 規約変更手続き

団体の規約を改正する場合にも、市に届け出を行う必要があります。なお、改正後の規約は、市の認可により対外的に有効となります。



## 9 告示事項証明書の発行について

不動産登記等の際には、告示事項証明書が必要です。

項目	受付窓口	手数料	必要なもの
告示事項証明書の発行	市民活動推進課	300円	<ul style="list-style-type: none"> <li>・ 証明書交付請求書（様式第12号）</li> <li>・ 代表者または団体の印鑑</li> <li>・ 代表者の身分証明書</li> </ul>

※ 発行までに少々お時間がかかります。事前に市民活動推進課までお電話下さい。  
市民活動推進課 0748-70-6032

## 10 印鑑登録と印鑑登録証明書の発行について

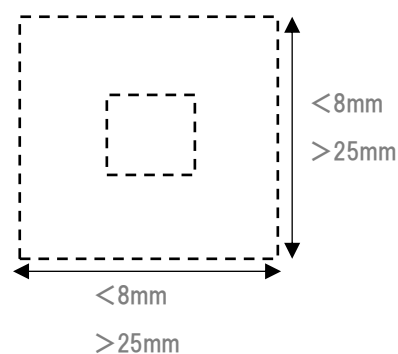
(1) 認可地縁団体は、団体名義で印鑑登録を行うことができます。印鑑登録関係及び証明書の発行に関する手続きは以下のとおりです。

項目	手数料	受付窓口	必要なもの
団体の印鑑登録	無料	市民課 土山地域市民センター 甲賀地域市民センター 甲南地域市民センター 信楽地域市民センター	<ul style="list-style-type: none"> <li>・ 認可地縁団体印鑑登録申請書</li> <li>・ 代表者の印鑑登録</li> <li>・ 登録予定の団体の印鑑</li> <li>・ 代表者の身分証明書</li> </ul>
印鑑登録内容の変更			
印鑑登録の廃止 ※ 団体解散の場合は、市の職権で登録抹消			
印鑑登録証明書の発行	300円		

(2) 登録できない印鑑

以下の印鑑は登録できません。

- ① ゴム印等の変形しやすいもの
- ② 印影の大きさが、8mm 四方より小さいもの
- ③ 印影の大きさが、25mm 四方より大きいもの
- ④ 印影を鮮明に表しにくいもの
- ⑤ その他市が不相当とするもの



※ 印鑑の登録・証明書の発行についてご不明な点は、下記までお問い合わせ下さい。  
市民課 0748-69-2137

## IV 認可の取消と解散

---

### 1 認可の取消

認可地縁団体が次の事項に該当する場合、認可の取消となります。

- ① 認可要件を充たさなくなった場合
  - ・活動が営利目的や政治目的に変更となった場合
  - ・団体が相当期間活動していない場合
  - ・住民の加入を、正当な理由なく拒否した場合
  - ・構成員が多数脱退し、「相当数の住民」の加入が認められなくなった場合
- ② 不正な手段により認可を受けたとき

### 2 認可地縁団体の解散

認可地縁団体が次の事項に該当する場合、認可地縁団体は解散となります。

- ① 規約で定めた解散事由に発生
- ② 破産手続開始の決定
- ③ 認可の取消
- ④ 総会において、規約で定めた定数の会員の賛成で、解散することが決議されたとき
- ⑤ 構成員が「相当数」に充たなくなった場合

※ 倒産、解散及び清算については、裁判所の監督下で手続を進めることとなります。

## V 認可地縁団体が所有する不動産に係る登記の特例

---

### 1 認可地縁団体が所有する不動産に係る登記の特例とは

認可地縁団体に名義を変更しようとした不動産が、既に亡くなった人の名義になっている場合、古い名義人であるほど、相続の確定に多大な労力を要します。

そのため、平成27年4月1日より、地方自治法が改正され、認可地縁団体が一定期間所有（占有）していた不動産であって、登記名義人やその相続人の全てまたは一部の所在が知れない場合、一定の手続きを経ることで、認可地縁団体へ所有権の移転の登記をできるようにする特例制度が設けられました。

なお、市の認可を受けていない地縁団体が、特例制度の対象となる不動産を所有している場合は、市の認可を受けて認可地縁団体を設立した後であれば、特例適用を申請できます。

### 2 申請の要件

下記の全ての要件を満たしている必要があります。

- (1) 当該認可地縁団体が当該不動産を所有していること
- (2) 当該認可地縁団体が当該不動産を10年以上所有の意思をもって平穩かつ公然と占有していること
- (3) 当該不動産の表題部所有者又は所有権の登記名義人の全てが当該認可地縁団体の構成員又はかつて当該認可地縁団体の構成員であった者であること
- (4) 当該不動産の登記関係者の全部又は一部の所在が知れないこと

### 3 申請の流れ

#### 1 事前準備

- ・書類の作成等を市民活動推進課と相談
- ・地縁団体名義にする不動産の所有者の把握、所在が判明している登記関係者から地縁団体名義への変更（特例適用申請）の同意取得等

#### 2 総会の開催

- ・規約に従い、総会を開催

##### 【協議事項】

- ① 申請不動産の所有に至った経緯について議決  
(保有資産目録又は保有予定資産目録に、申請不動産の記載がない場合)
- ② 特例適用を申請する議決

【作成資料】

総会議事録

公告申請書

#### 3 申請

##### 【提出書類】

- ① 所有不動産の登記移転等に係る公告申請書
- ② 所有権の保存又は移転の登記をしようとする不動産の登記事項証明書
- ③ 認可申請時に提出した保有資産目録又は保有予定資産目録  
ただし、当該書類に申請不動産の記載がないときは、申請不動産の所有に係る事項について総会で議決したことを証する書類
- ④ 申請者が代表者であることを証する書類
- ⑤ 地方自治法第 260 条の 46 第 1 項各号に掲げる事項を疎明するに足りる資料

#### 4 審査

- ・申請の要件、提出書類の内容等を市で審査

#### 5 公告

- ・要件を満たしている場合、下記の事項について市が3ヶ月以上の公告を実施

##### 【告示事項】

- ① 地方自治法第 260 条の 46 第 1 項の申請を行った認可地縁団体の名称、区域及び主たる事務所
- ② 申請書様式に記載された申請不動産に関する事項
- ③ 申請不動産の所有権の保存又は移転の登記をすることについて異議を述べることができる者の範囲は、申請不動産の表題部所有者若しくは所有権の登記名義人若しくはこれらの相続人又は申請不動産の所有権を有することを疎明する者である旨
- ④ 異議を述べることができる期間及び方法に関する事項

#### 6 情報提供

- ・異議申し立てがなかった場合、登記関係者の同意があったとみなし、市は申請認可地縁団体に対し、書面にて公告結果の情報提供を実施

#### 7 登記

- ・申請認可地縁団体は、情報提供の書面を含む必要書類を持参し、法務局で登記



#### 4 地方自治法第 260 条の 46 第 1 項各号に掲げる事項を疎明するに足る資料

- |   |
|---|
| (1) 当該認可地縁団体が当該不動産を所有していること<br>(2) 当該認可地縁団体が当該不動産を 10 年以上所有の意思をもって平穩かつ公然と所有していること |
|---|

- ① 申請不動産の所有又は占有に係る事実が記載された認可地縁団体の事業報告書等
- ② ①のほか、
  - ・ 公共料金の支払領収書
  - ・ 閉鎖登記簿の登記事項証明書又は謄本
  - ・ 旧土地台帳の写し
  - ・ 固定資産税の納税証明書
  - ・ 固定資産課税台帳の記載事項証明書 等
- ③ ②の資料が入手困難な場合、入手困難な理由書を提出するほか、
  - ・ 認可地縁団体が申請不動産を所有又は占有していることについて、申請不動産の隣地の所有権の登記名義人や申請不動産の所在地に係る地域の実情に精通した者等の証言を記した書面
  - ・ 認可地縁団体による申請不動産の占有を証する写真 等

- |  |
|--|
| (3) 当該不動産の表題部所有者又は所有権の登記名義人の全てが当該認可地縁団体の構成員又はかつて当該認可地縁団体の構成員であった者であること |
|--|

- ① 下記の書類
  - ・ 認可地縁団体の構成員名簿
  - ・ 市区町村が保有する地縁団体台帳
  - ・ 墓地の使用者名簿（申請不動産が墓地である場合）等
- ② ①の資料が入手困難な場合には、入手困難な理由書を提出するほか、
  - ・ 申請不動産の表題部所有者又は所有権の登記名義人の全てが認可地縁団体の構成員又はかつて当該認可地縁団体の構成員であった者であることについて、申請不動産の所在地に係る地域の実情に精通した者等の証言を記した書面 等

#### (4) 当該不動産の登記関係者の全部又は一部の所在が知れないこと

- ・ 登記記録上の住所の属する市区町村の長が、当該市区町村に登記関係者の「住民票」及び「住民票の除票」が存在しないことを証明した書面（不在証明書）
- ・ 登記記録上の住所に宛てた登記関係者宛の配達証明付き郵便が不到達であった旨を証明する書面
- ・ 申請不動産の所在地に係る精通者等が登記関係者の現在の所在を知らない旨の証言を記載した書面

※ なお、全部又は一部の所在が知れないこととは、全部の所在が知れていること意外は全て含まれることとなるため、登記関係者のうち少なくとも一人について、所在の確認を行った結果、所在が知れないことを疎明するに足りる資料を添付できれば当該要件を満たすこととなります。

この場合において、認可地縁団体が当該事項を疎明するに当たっては、所在が判明している登記関係者から、特例制度の申請を行うことについての同意を得ておくことが望ましいです。

#### 5 その他

当該特例制度は、認可地縁団体が所有する不動産について、その所有権の保存又は移転の登記を認可地縁団体のみ申請により可能とするものですが、不動産登記は対抗要件としての公示制度と位置づけられるものであり、当該不動産の所有権の有無を確定させるものではありません。