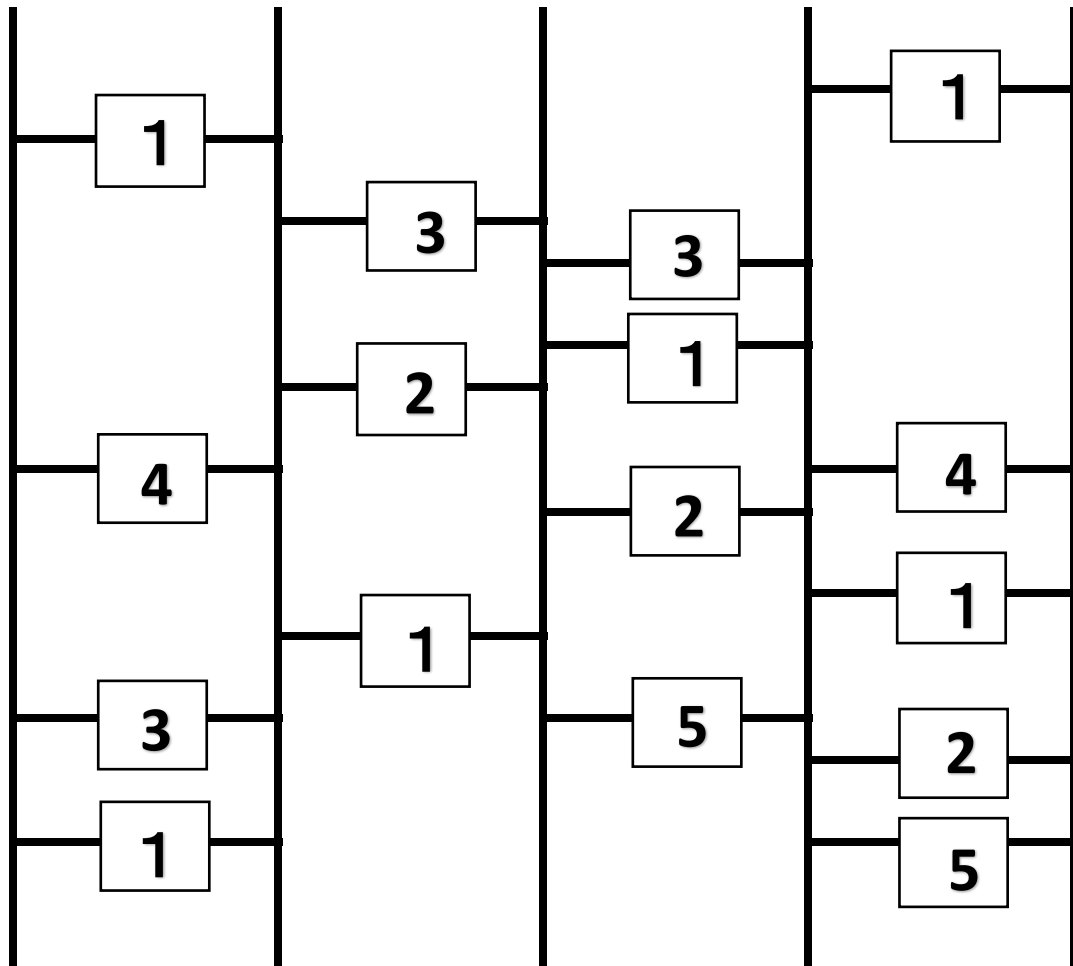


甲賀流！脳トレ⑥

《あみだくじ足し算》

あみだくじをしながら、通ったところの数字を足していきましょう。



①() ②() ③() ④() ⑤()

答え]①18 ②212 ③15 ④18 ⑤15