

甲賀市 殿

平成16年度 第 93号

水口スポーツの森野球場スコアボード整備工事

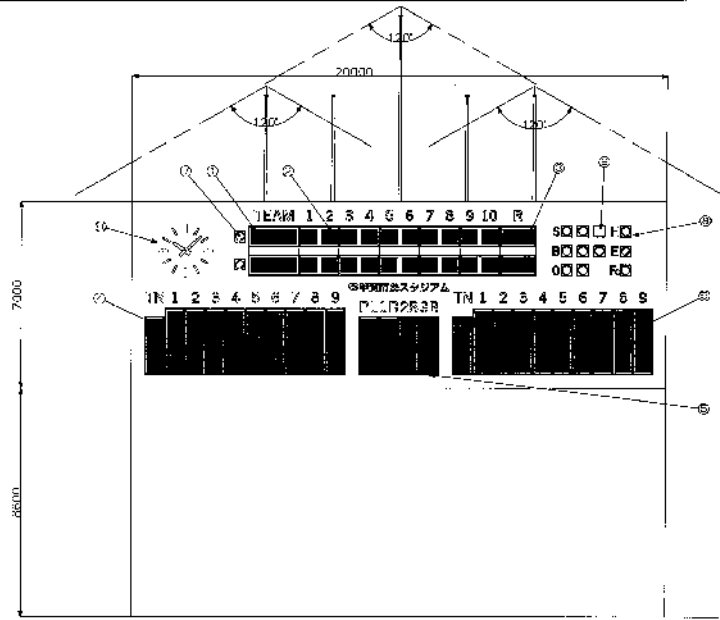
(竣 工 図)

工期 平成16年 9月 8日 ~ 平成17年 7月30日



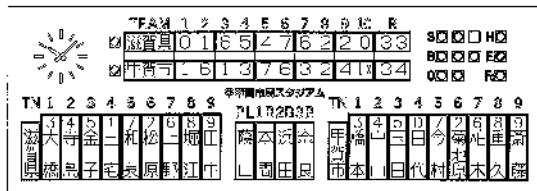


全体図

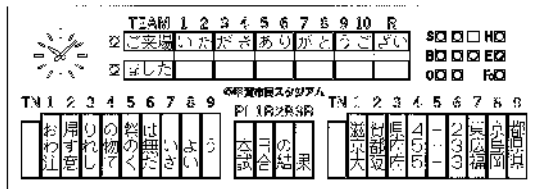


番号	名称	仕様	数量	単位	名称	仕様	数量
1	チーム名表示板(数値)	幅反転方式(1.6x4.8)、数字3文字	1	/	液晶表示板	幅反転方式(1.6x1.6)、数字0~99、x、1x~9x	2
2	チーム名表示板	幅反転方式(1.6x1.6)、数字0~99、x、1x~9x	1	B	液晶表示板	幅反転方式(1.6x3.2)、数字0~999	10
3	合計表示板	幅反転方式(1.6x3.2)、数字0~999	1	Y	タテ文字		1
4	チーム名表示板(縦型)	幅反転方式(0.6x1.6)、数字3文字	2	L	時計	φ200	1
5	チーム名表示板(横型)	幅反転方式(0.6x1.6)、数字3文字	1	B			
6	合計表示板	幅反転方式(0.6x1.6)、数字3文字	4				

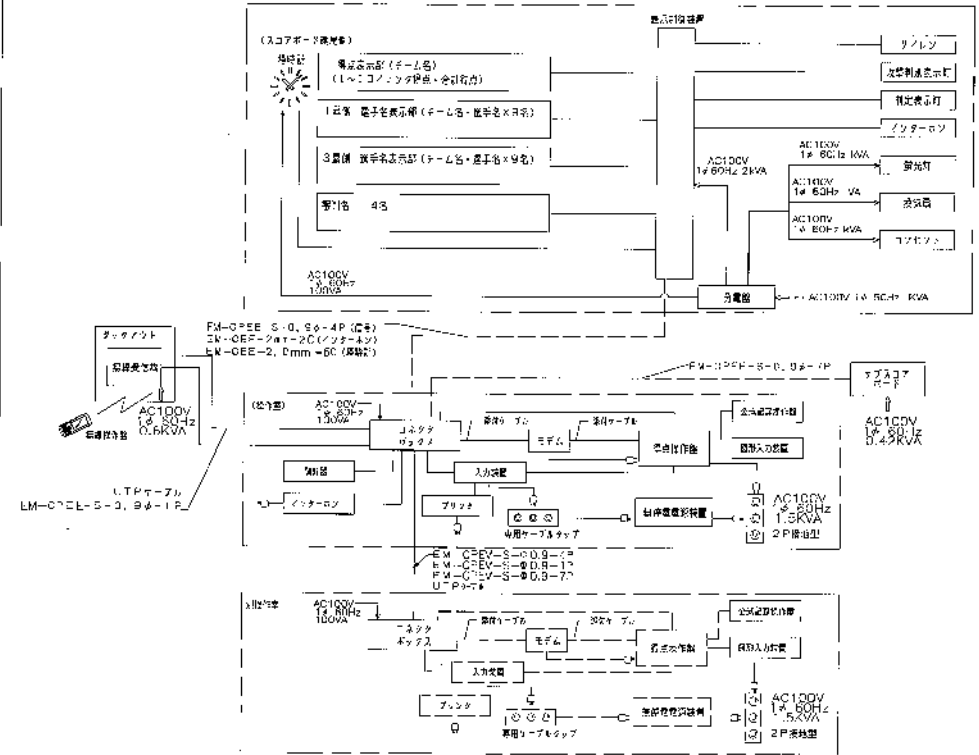
表示例(試命中)



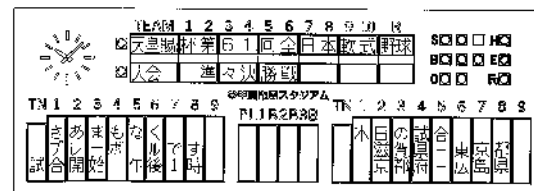
表示例



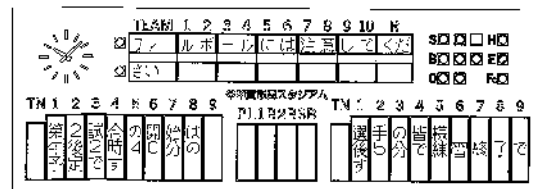
システム系統図



表示例



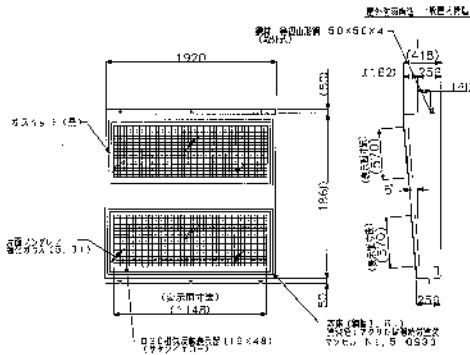
表示例



開催日時	平成16年 第53号
1. 名称	水口スポーツ大会 野球部スコアボード 総括ボード
2. 地名	滋賀県平塚市十中東町 35-1 野球場
3. 設置場所	スコアボード設置設備(2種目)
4. 設置数	4 / 18
5. 設置業者	甲斐市 和信計測社

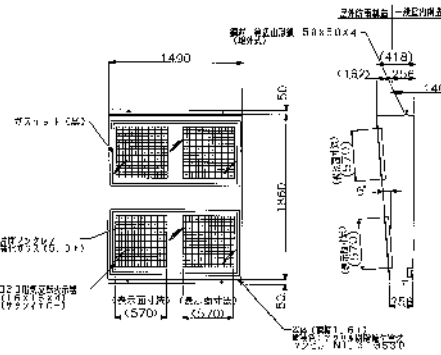
チーム名表示盤 (16×48)

仕様			
1 設置形式	パネル設置タイプ	4 塗装色	白×黒
2 筐体材質	鋼板(防錆処理)	5 寸法	16×48
3 取付条件	壁取付	6 総重量	250kg



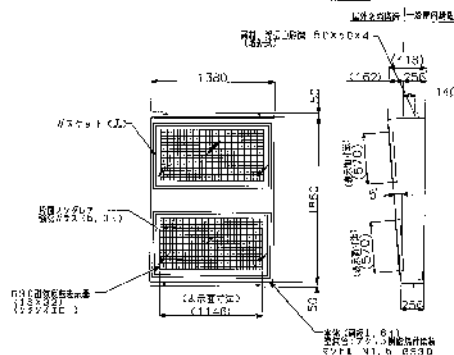
得点表示解 (16×16)

仕様			
1 設置形式	パネル設置タイプ	4 塗装色	白×黒
2 筐体材質	鋼板(防錆処理)	5 寸法	16×16
3 取付条件	壁取付	6 総重量	210kg



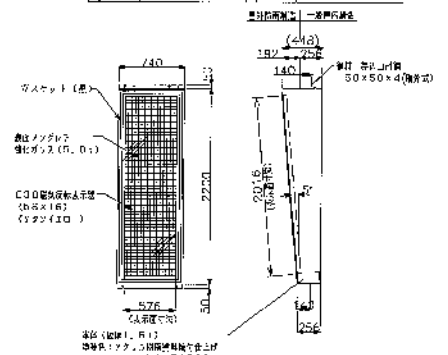
合計得点表示盤 (16×32)

仕様			
1 設置形式	パネル設置タイプ	4 塗装色	白×黒
2 筐体材質	鋼板(防錆処理)	5 寸法	16×32
3 取付条件	壁取付	6 総重量	200kg



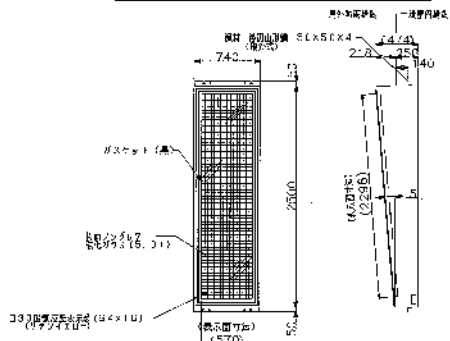
チーム名・審判名表示盤 (16×16)

仕様			
1 設置形式	パネル設置タイプ	4 塗装色	白×黒
2 筐体材質	鋼板(防錆処理)	5 寸法	16×16
3 取付条件	壁取付	6 総重量	140kg



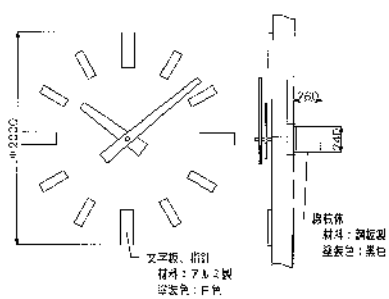
選手名表示盤 (64×16)

仕様			
1 設置形式	パネル設置タイプ	4 塗装色	白×黒
2 筐体材質	鋼板(防錆処理)	5 寸法	64×16
3 取付条件	壁取付	6 総重量	52kg



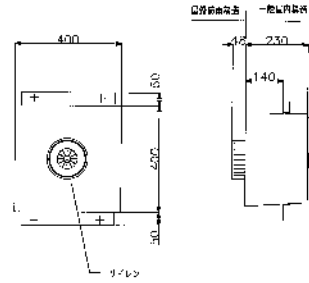
塔時計 (φ2000)

仕様			
1 設置形式	パネル設置タイプ	4 塗装色	白×黒
2 筐体材質	鋼板(防錆処理)	5 寸法	φ2000
3 取付条件	壁取付	6 総重量	30kg



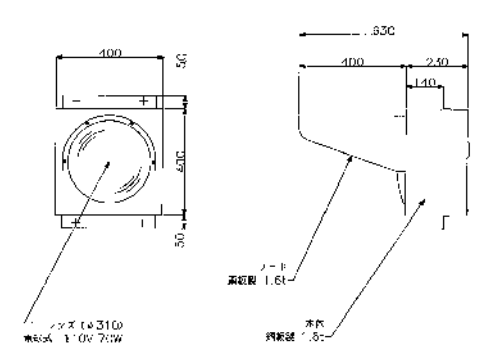
サイン

仕様			
1 設置形式	パネル設置タイプ	4 塗装色	白×黒
2 筐体材質	鋼板(防錆処理)	5 寸法	φ2000
3 取付条件	壁取付	6 総重量	10kg



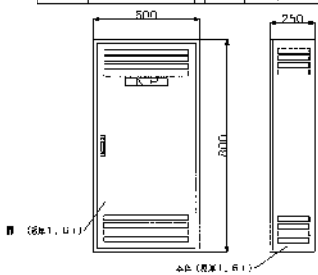
表示灯

仕様			
1 設置形式	パネル設置タイプ	4 塗装色	白×黒
2 筐体材質	鋼板(防錆処理)	5 寸法	φ2000
3 取付条件	壁取付	6 総重量	10kg



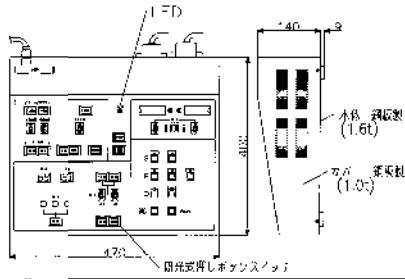
表示制御装置

仕様			
1 設置形式	壁取付	4 塗装色	R25-70B
2 筐体材質	鋼板(防錆処理)	5 寸法	16×16
3 取付条件	壁取付	6 総重量	85kg



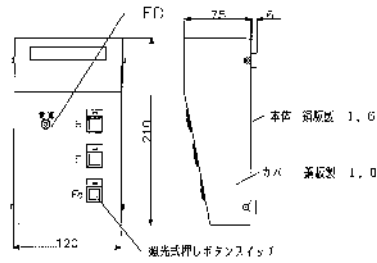
得点操作盤

仕様	
1 設置形式	壁付型
2 設置場所	一般屋内設置
3 材質	全鋼製
4 外形色	ラメークスカラー ラメークスカラー 577、270、4 Gs30
5 文字色	黒
6 幅	400mm
7 質量	15kg



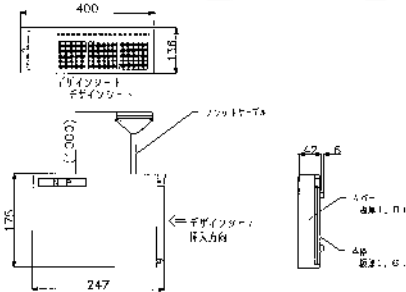
公式記録操作盤

仕様	
1 設置形式	壁付型
2 設置場所	一般屋内設置
3 材質	全鋼製
4 外形色	ラメークスカラー ラメークスカラー 577、270、4 Gs30
5 幅	400mm
6 質量	17kg



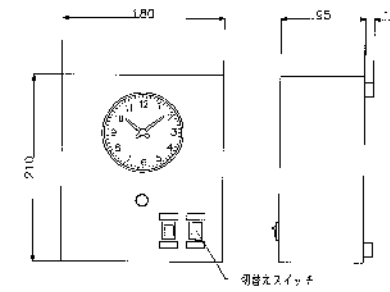
図形入力装置

仕様	
1 設置形式	壁付型
2 設置場所	一般屋内設置
3 材質	全鋼製
4 外形色	ラメークスカラー ラメークスカラー 577、270、4 Gs30
5 幅	400mm
6 質量	2kg



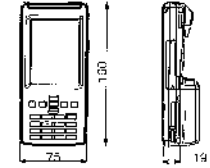
時計器

仕様	
1 設置形式	壁付型
2 設置場所	一般屋内設置
3 材質	全鋼製
4 外形色	ラメークスカラー ラメークスカラー 577、270、4 Gs30
5 幅	180mm
6 質量	1kg



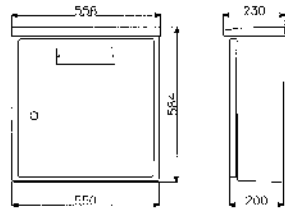
無線操作盤

仕様	
1 設置形式	壁付型
2 設置場所	一般屋内設置
3 材質	全鋼製
4 外形色	ラメークスカラー ラメークスカラー 577、270、4 Gs30
5 幅	75mm
6 質量	250g



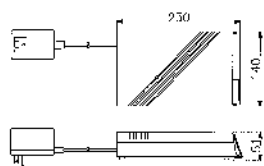
無線受信機

仕様	
1 設置形式	壁付型
2 設置場所	一般屋内設置
3 材質	全鋼製
4 外形色	ラメークスカラー ラメークスカラー 577、270、4 Gs30
5 幅	550mm
6 質量	15kg



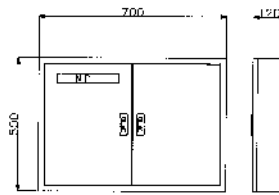
ナデム

仕様	
1 設置形式	壁付型
2 設置場所	一般屋内設置
3 材質	全鋼製
4 外形色	ラメークスカラー ラメークスカラー 577、270、4 Gs30
5 幅	75mm
6 質量	2.7kg



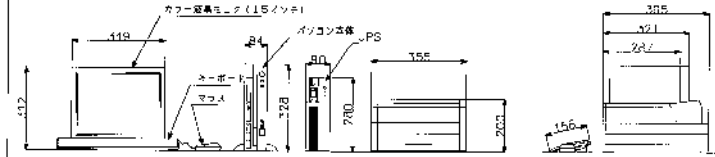
1 ネットボックス

仕様	
1 設置形式	壁付型
2 設置場所	一般屋内設置
3 材質	全鋼製
4 外形色	ラメークスカラー ラメークスカラー 577、270、4 Gs30
5 幅	700mm
6 質量	25kg



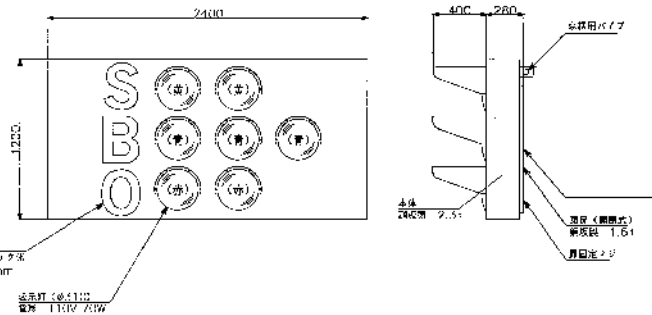
人力装置

仕様	
1 設置形式	壁付型
2 設置場所	一般屋内設置
3 材質	全鋼製
4 外形色	ラメークスカラー ラメークスカラー 577、270、4 Gs30
5 幅	355mm
6 質量	40kg



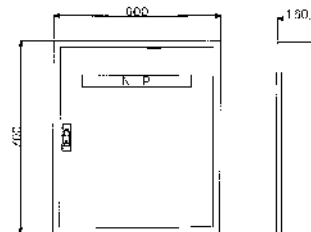
ノブスニアーパー

仕様	
1 設置形式	壁付型
2 設置場所	一般屋内設置
3 材質	全鋼製
4 外形色	ラメークスカラー ラメークスカラー 577、270、4 Gs30
5 幅	240mm
6 質量	300g

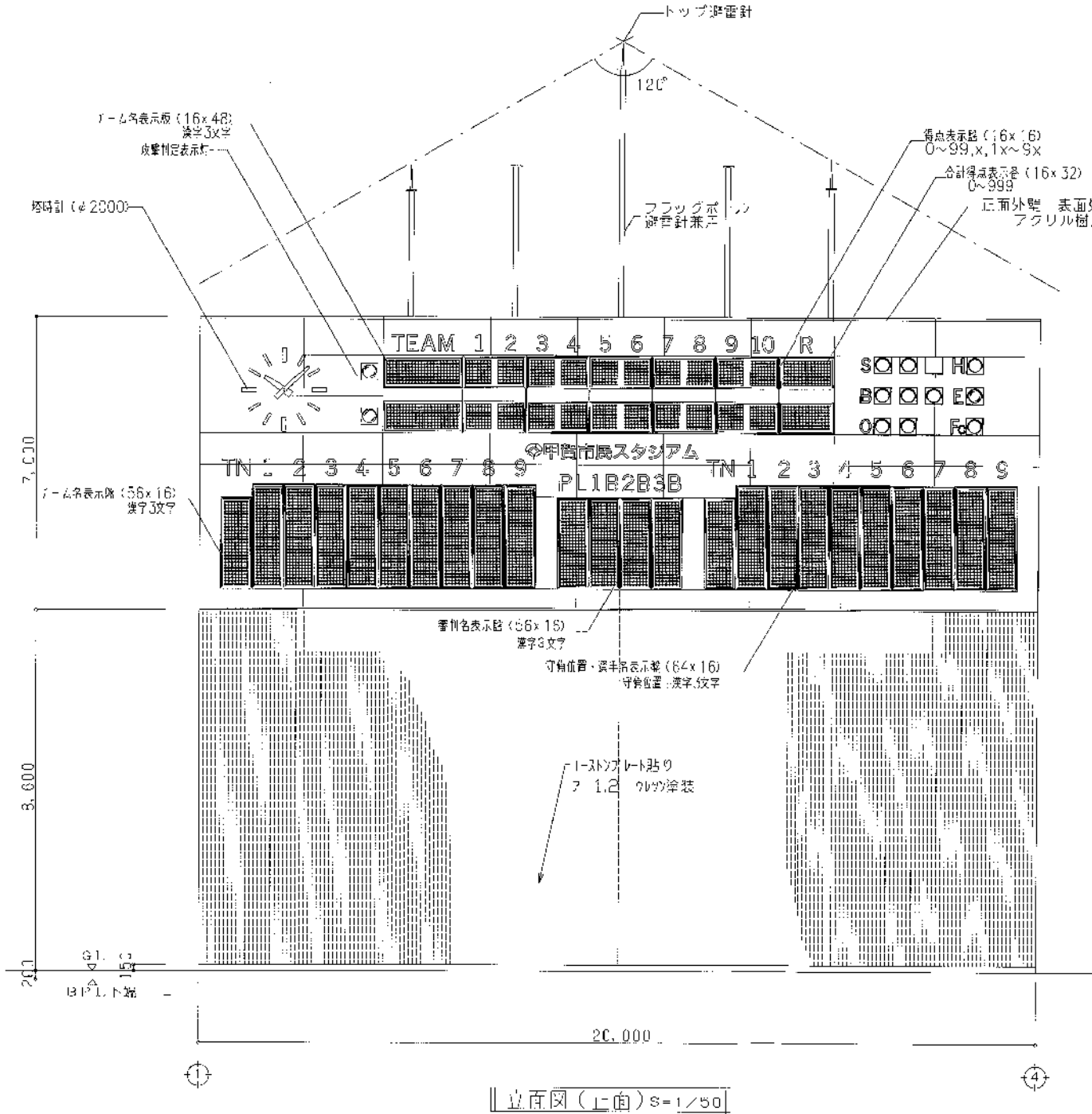


分電盤

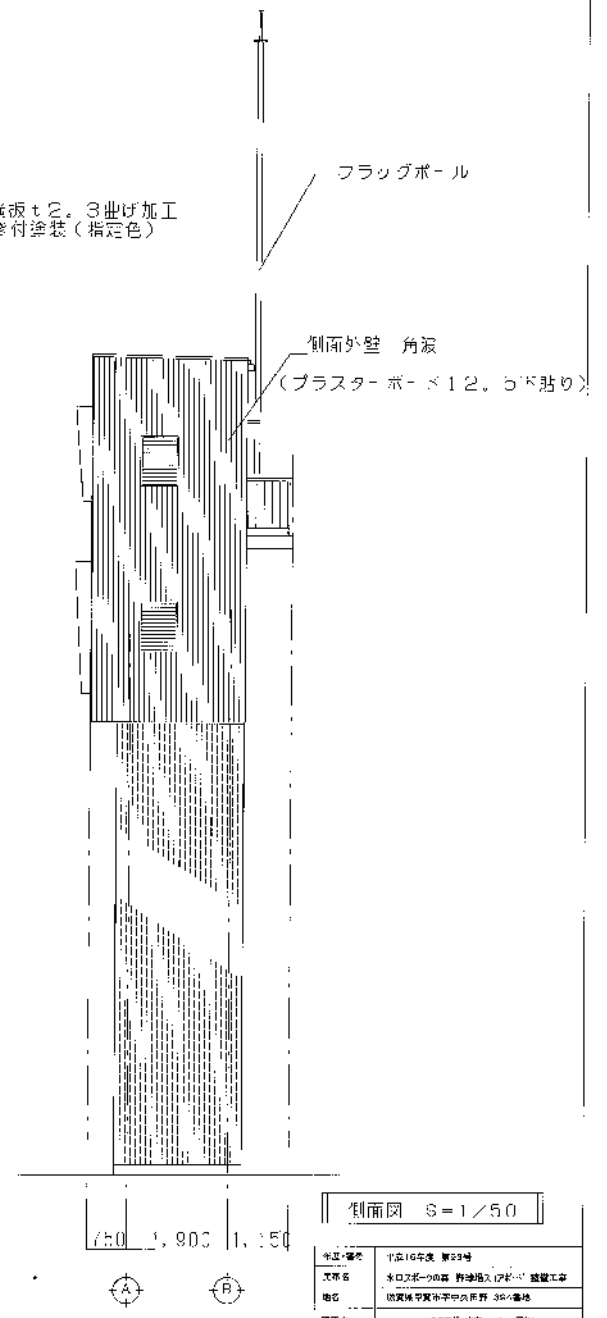
仕様	
1 設置形式	壁付型
2 設置場所	一般屋内設置
3 材質	全鋼製
4 外形色	ラメークスカラー ラメークスカラー 577、270、4 Gs30
5 幅	600mm
6 質量	20kg



平成18年度	第08号
名称	水口小学校の給 拜給湯コトフ 設備工事
番号	東濃地区教育委員会 第 304号
図面名	入口下1階設備設置特約図(3)
発行	
図面番号	6 / 18



立面図 (正面) S=1/50



側面図 S=1/50

年度/巻数	平成19年度 第23号
工事名	水口スポーツ広場 野球場入り口改修 建築工事
所在地	宮城県平野町中央市民野球場 35号番地
図面名	スコアボード立面(正面図)
25尺	00米
図取付日	7/18
平 美 市 制 市 計 課	



甲賀市民スタジアム

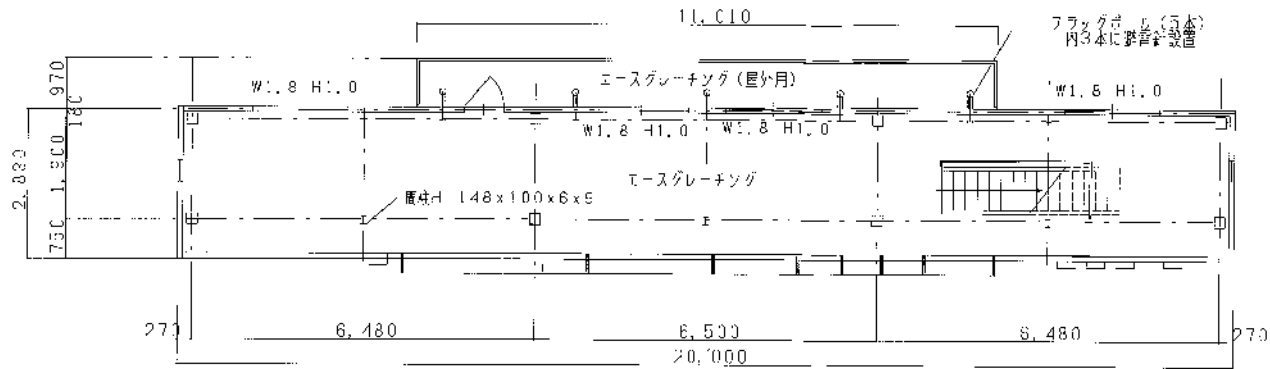
外壁-ステンプレート 2.26mm

側面分季 角版  
(ノブスターボード12, 5下貼付)

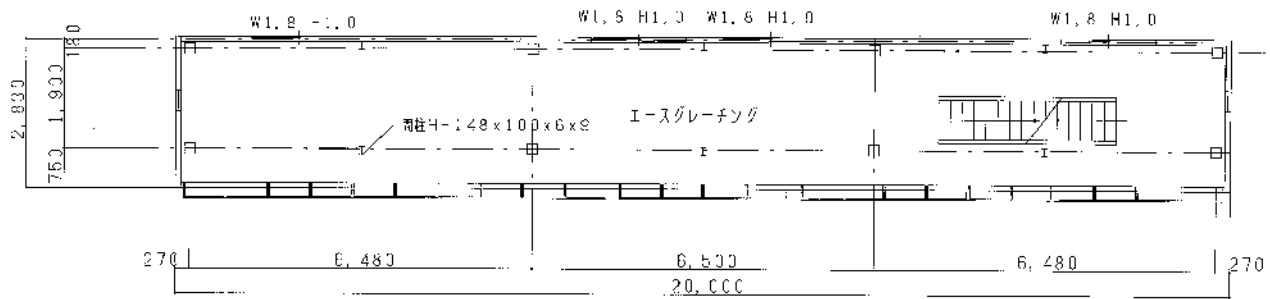
立立面図 (背面) S=1/50

作業内容	平成16年度 第92号
工事名	水戸26-0001 町外埠307号 建築工事
所在地	滋賀県甲賀市甲賀田町 304番地
図面名	237号-157号-平面図(2)
図尺	
天幕番号	8 / 18
甲賀市 総務課 建築課	

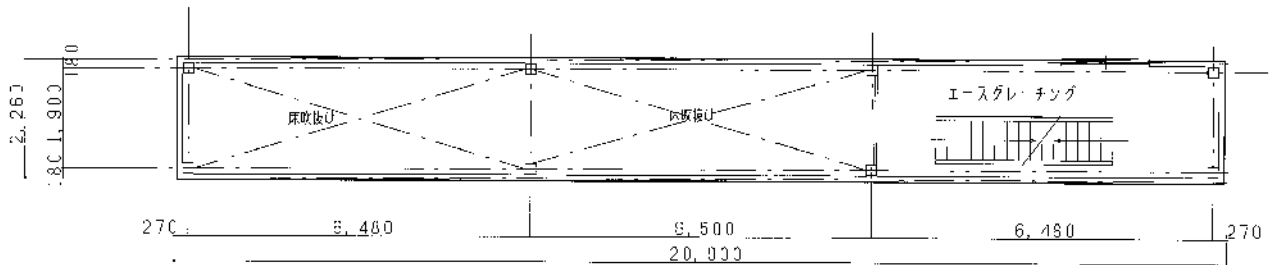




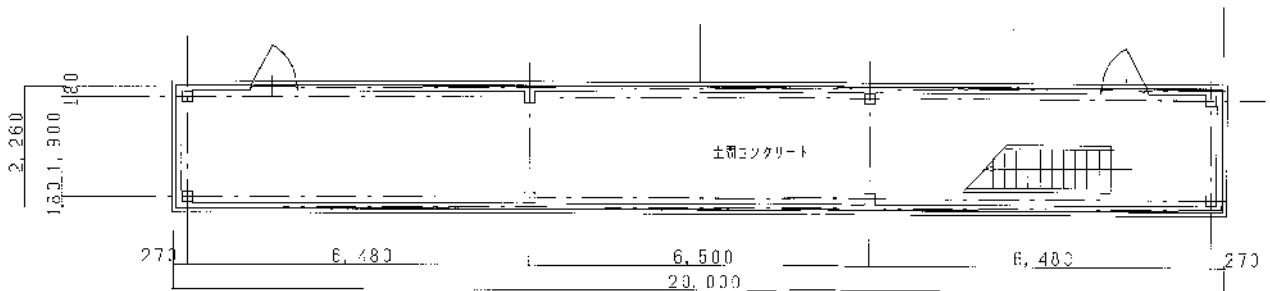
5階平面図 S=1/50



4階平面図 S=1/50

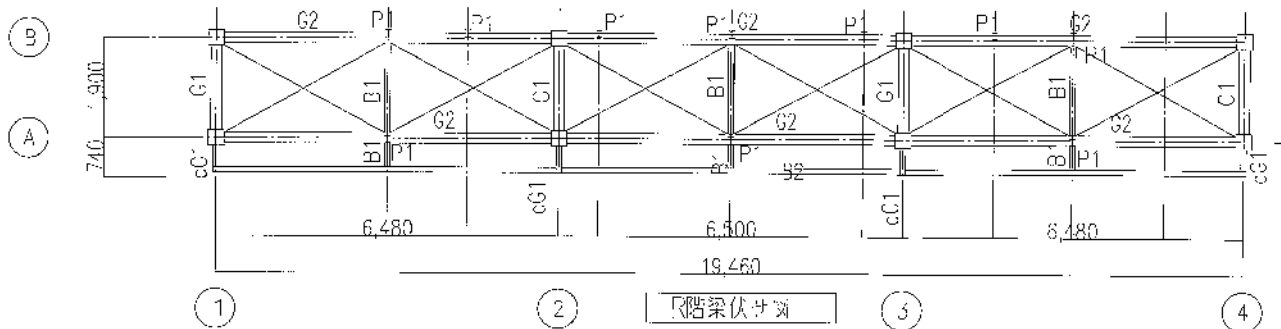


2、3階平面図 S=1/50



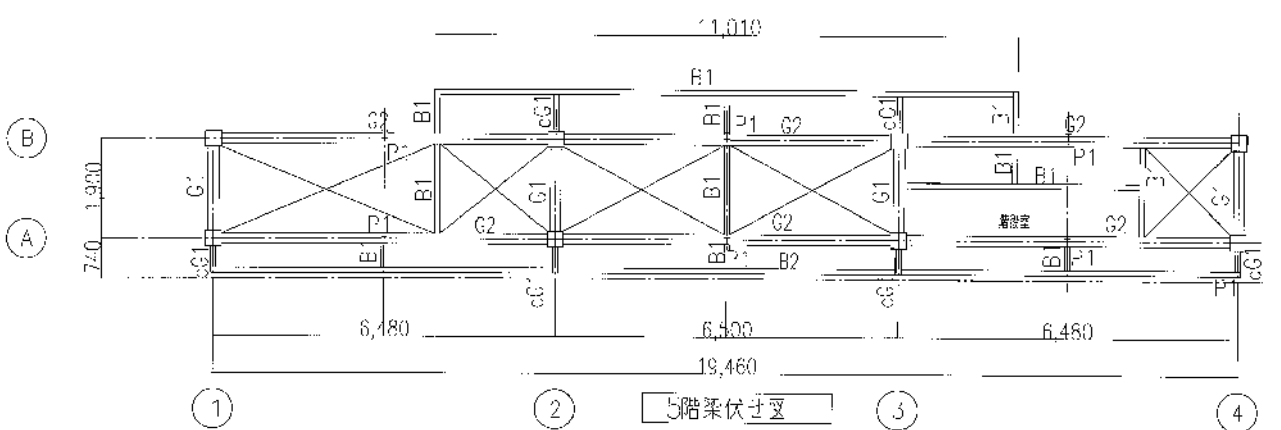
1階平面図 S=1/50

年度・冊号	平成26年度 第82号
工事名	水口スポーツ広場 特設場20ア等 整備工事
地名	奈良県奈良市水口町 584番地
発注者	スポーツ庁(所管)・平岡田(代)
設計	国研
図面番号	9 / 18



2階梁伏す区

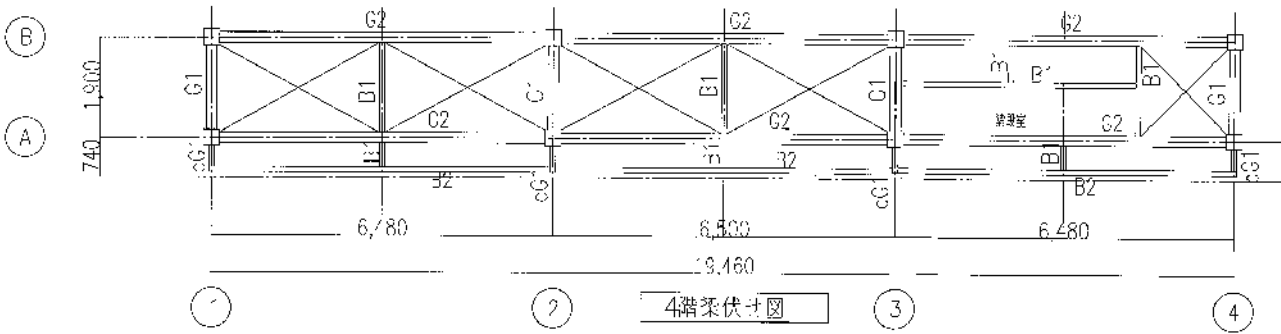
5階柱 BOX-200x200x12  
 RG1 H-194x150x6x9  
 RG2 H-194x150x6x9



3階梁伏す区

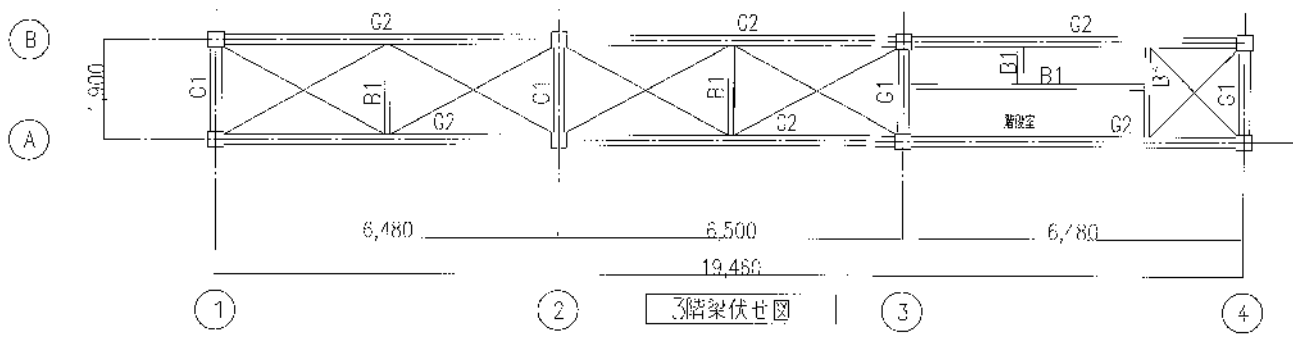
4階柱 BCX-250x200x12  
 5G1 H-294x200x8x12  
 4G2 H-294x200x8x12  
 3階柱 BOX-250x250x12  
 4G1 H-294x200x8x12  
 4C2 H-294x200x8x12

P1 H-148x100x8x9  
 B1 H-200x100x5.5x8  
 B2 H-244x175x7x11  
 cG1 H-194x150x6x9  
 7レスB16ターンボックル

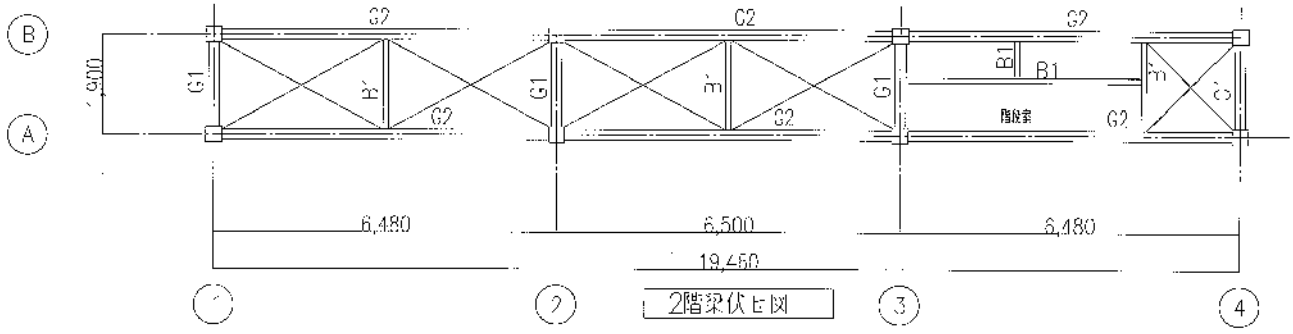


4階梁伏す区

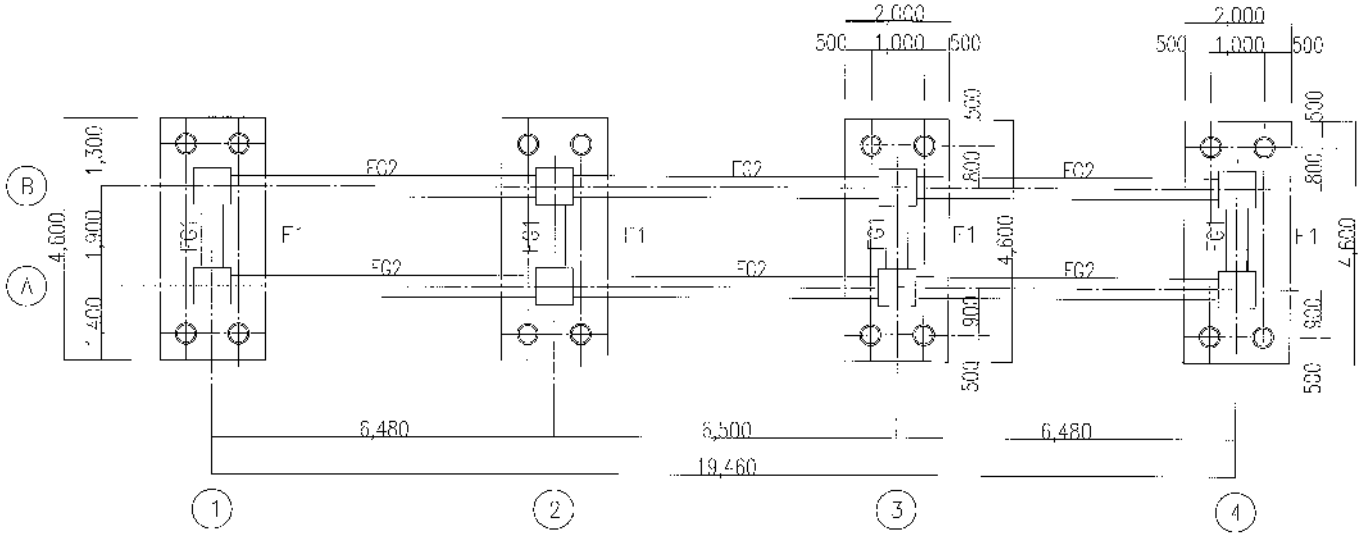
所在地	平成16年度 区営住宅
工事名	水口駅前30号 区営住宅(2F~4F) 新築工事
地名	京都市中京区水口駅前30号
図面名	RC造鉄骨-付木造5-棟仕図(1)
縮尺	1 : 50
図面番号	10 / 18
作成者	株式会社 都市計画



3階梁伏せ図



2階梁伏せ図



基礎伏せ図

3階柱 BOX 250x250x12  
 3G H-400x200x8x13  
 3C2 H-400x200x8x13

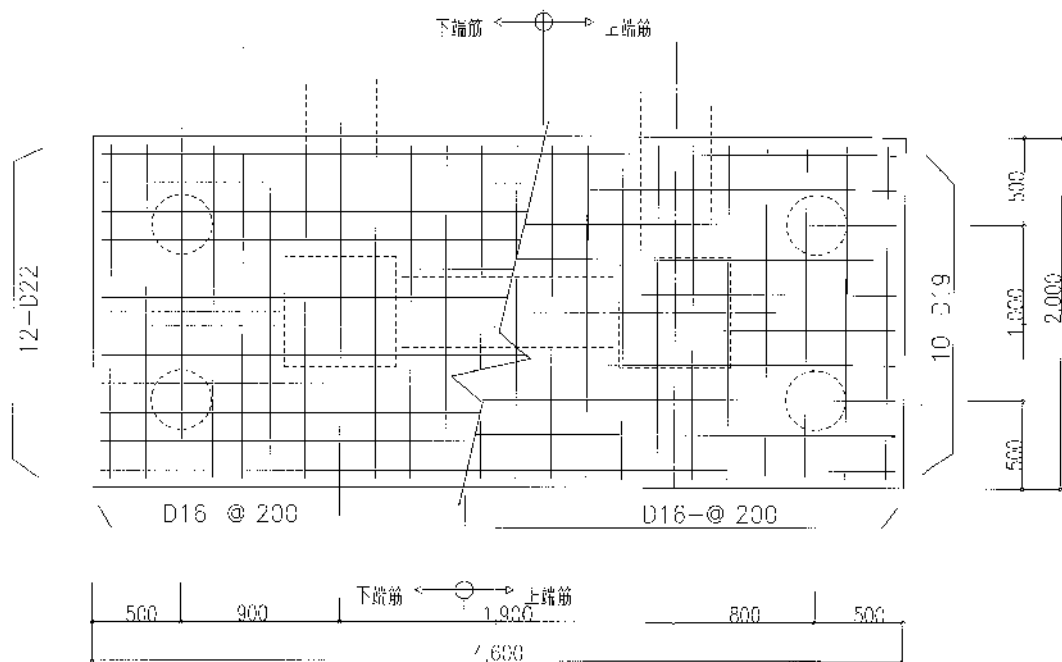
2階柱 BOX-250x250x12  
 2G H-400x200x8x13  
 2G2 H-400x200x8x13  
 B1 H-200x100x5.5x8  
 B2 H-244x175x7x11  
 cG H-194x150x6x9

ノースはM16ターンバックル

鋼管柱は3CR-295とする  
 コンクリートはF21Nとする

1階柱脚にはベースブロック25-12Rを変更する  
 鉄筋はすべてSD-295とする  
 軸はP-HC規格350 (3種) L-11n

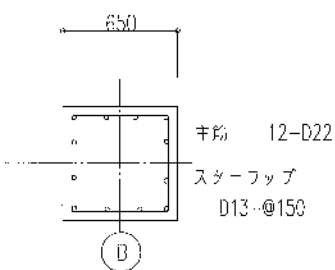
年度/書号	平成16年度 第00号
工事名	水口スポーツ広場 野球場2070㎡ 整備工事
地名	奈良県平野郡平中央町 294-10地
図面名	入札前計画図(2)-構造(2)
比例尺	1:50
図面番号	11 / 18
作成者	株式会社 都市計画設計



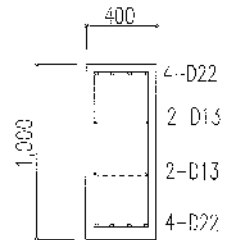
F 基礎配筋図

(A)

(B)

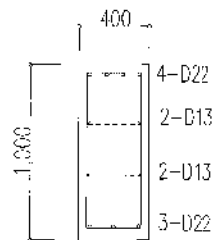


柱断面リス、



全断面 ST-D13@200

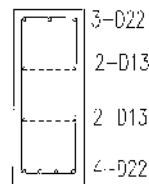
F G1



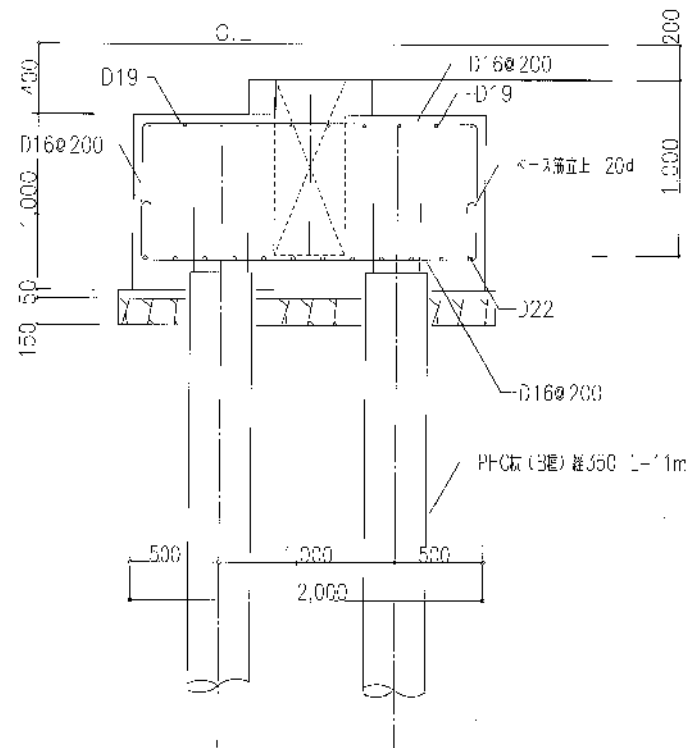
ST-D13@200

端部

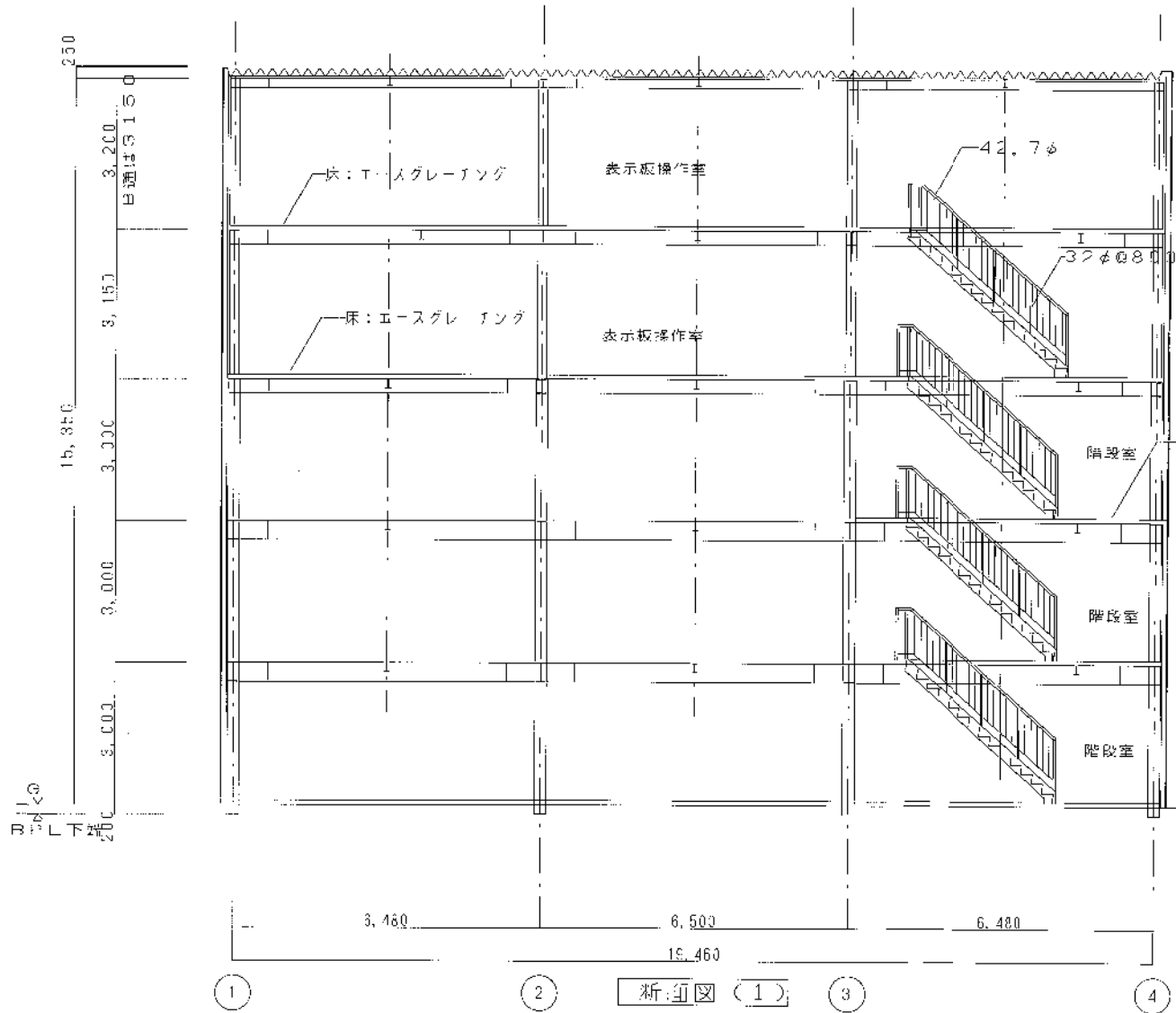
F G2



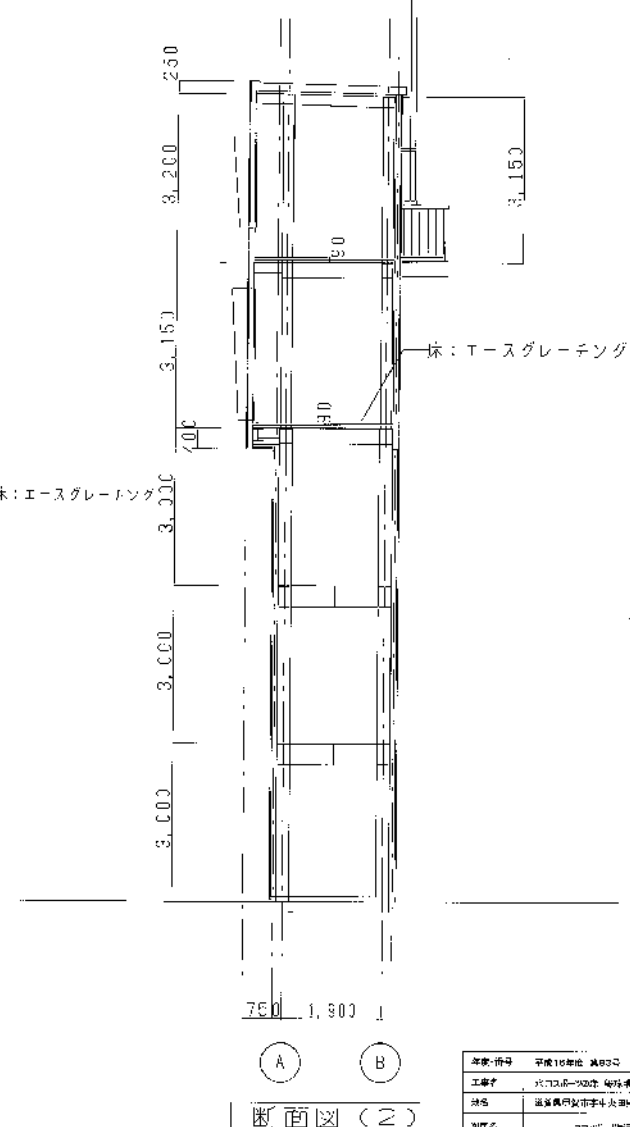
中央



承認・備考	平成18年度 第03号
工事名	津山地区 200号 町域環状道路 建設工事
地点	新潟県平井町字津山町 294番地
図面名	スロープ付柱基礎 技術図 (B)
縮尺	1 : 10
図面番号	12 / 18
株式会社 都市計画課	



新設図 (1)



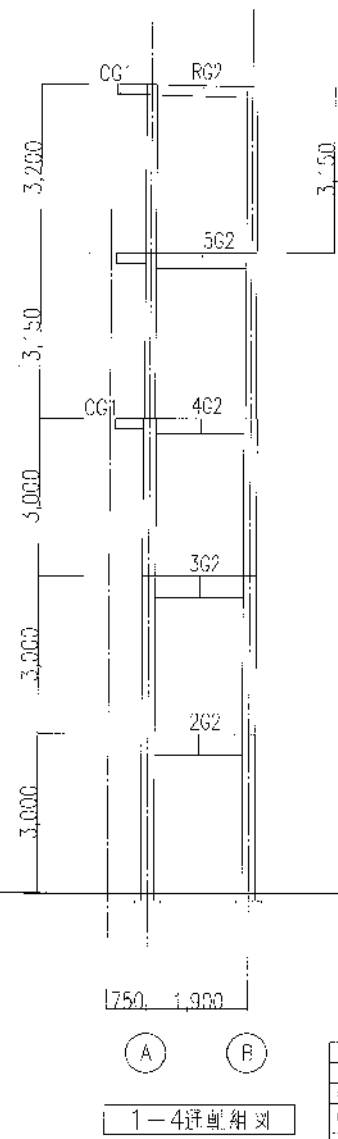
断面図 (2)

年度・計画	平成18年度 第80号
工事名	北12線-900号 地下鉄2号線延伸工事
所在地	東京都中央区本町4丁目 804番地
別名	スクリーン側面図・横断面(1)
縮尺	1:50
図面番号	13 / 18

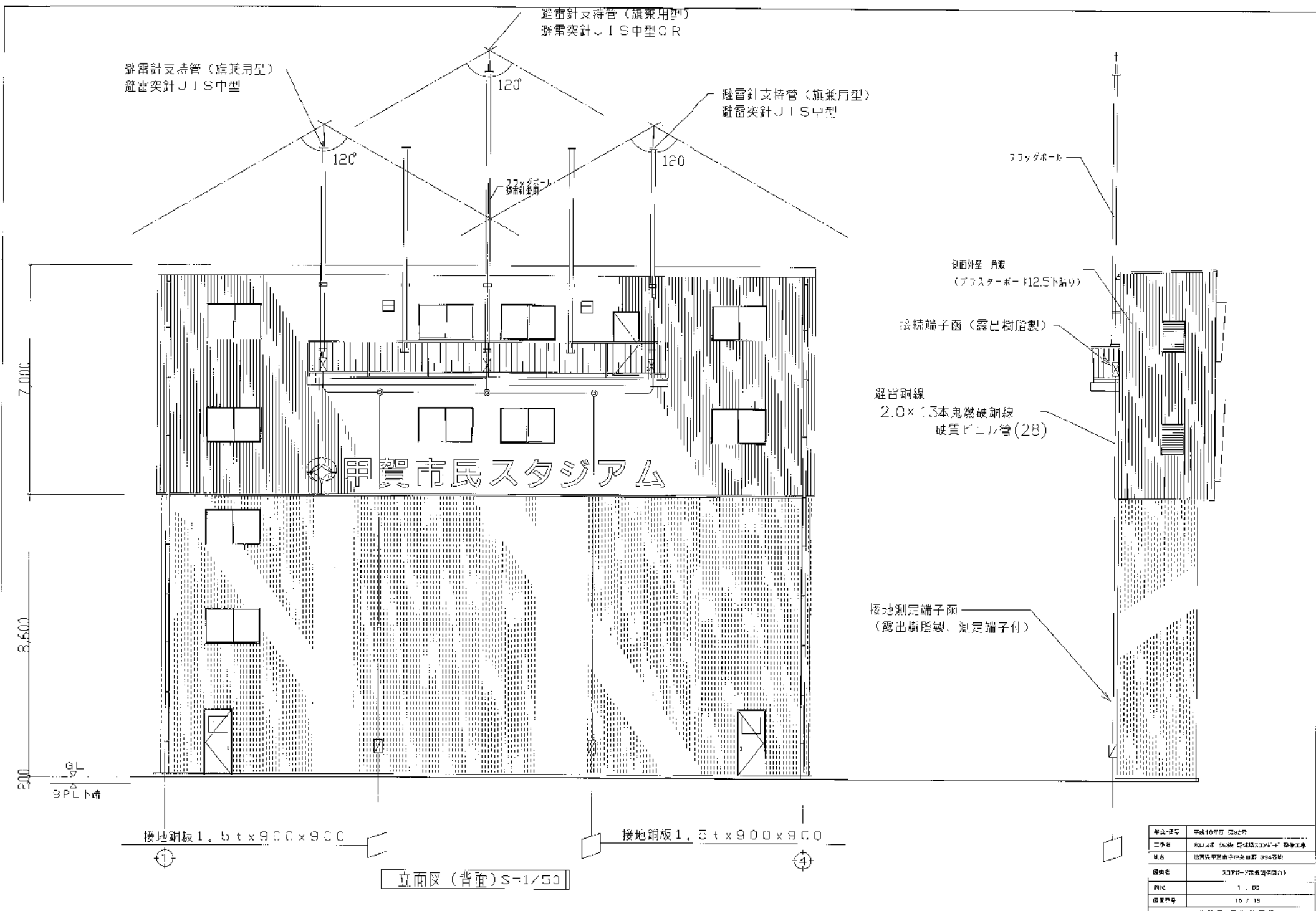
平井中 技術部 製



P1は間柱を表す (H 148x100x6x9)

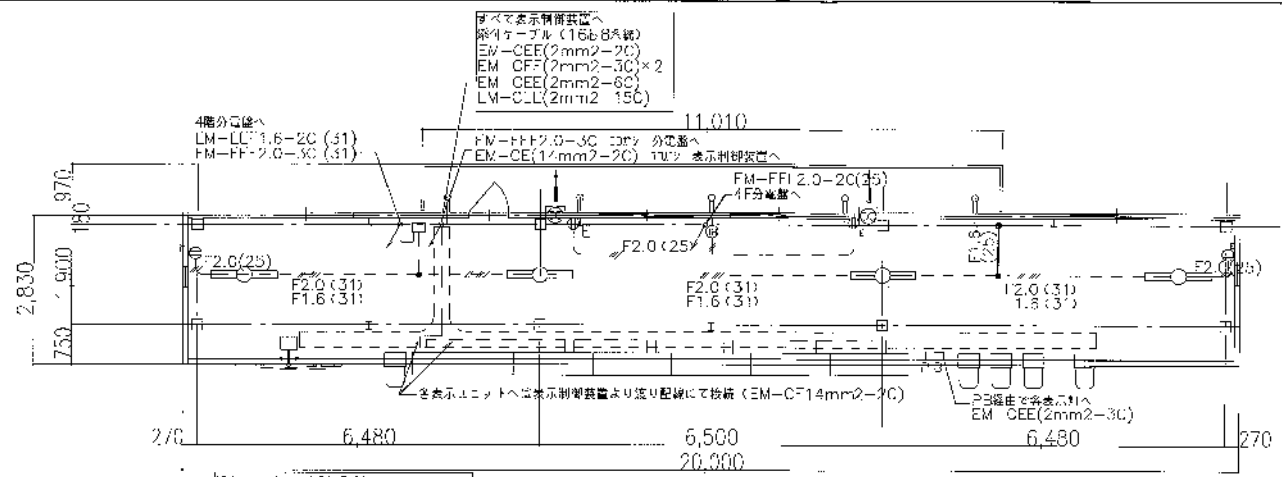


年度/番号	平成10年度 第99号
工事名	水口公園一地区 公共施設「アクト」整備工事
所在地	滋賀県彦根市彦根大町野 324番地
図面名	スラブ-柱間壁断面組図(2)
縮尺	1 : 50
図面番号	14 / 18
作成者	平塚市 建築設計課

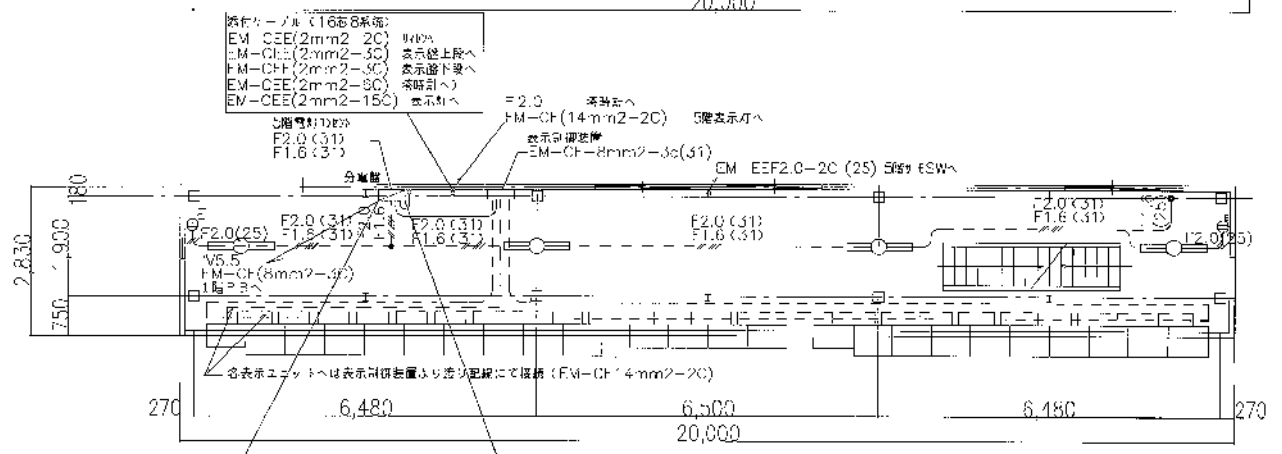


年次計画	平成18年度 図22号
工事名	甲賀市民スタジアム 甲賀市民スタジアム 改修工事
工区	甲賀市民スタジアム 甲賀市民スタジアム 改修工事
図面名	立面図 (背面) S-1/50
図尺	1 : 50
図面枚数	15 / 15

甲賀市 建築課 図



5階平面図 S=1/50



4階平面図 S=1/50

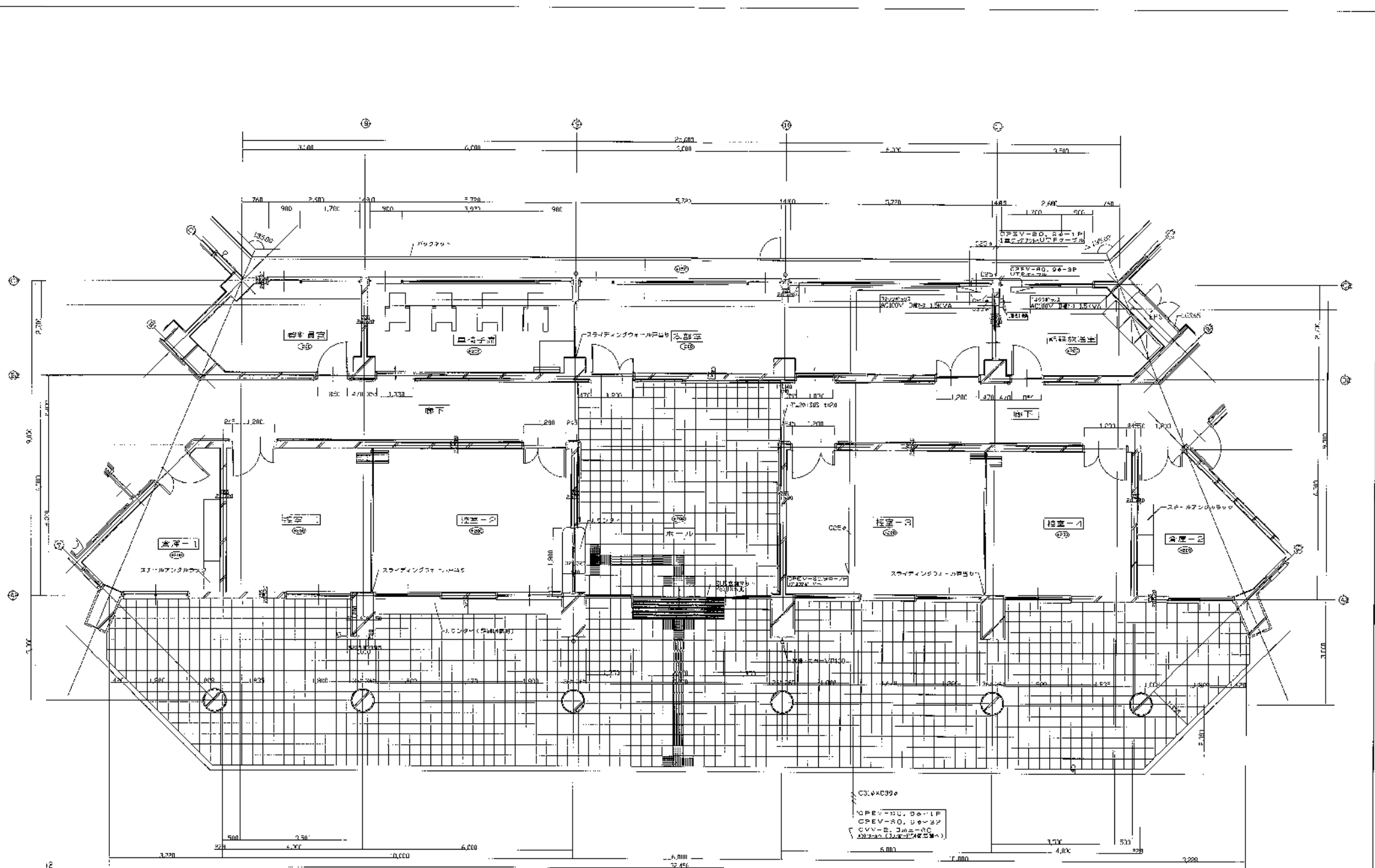
- 1階PBへ  
FM-CEE(2mm2-2C)  
FM-CFF(2mm2-6C)  
EM-CPEE(0.9-5P)
- 表示制御装置へ  
FM-CFF(2mm2-6C)  
FM-CFF(0.9-5P)

- 照明器具 100V 40W×1灯 (並付)
- コンセント 2P15A E付
- 分電盤
- 照明器具用スイッチ
- 有圧換気扇
- サーモスタット

- (25) // F1.6 - EM-EEF-1.6mm<sup>2</sup>-2c(25)
- (25) // F2.0 - EM-EEF-2.0mm<sup>2</sup>-3c(25)

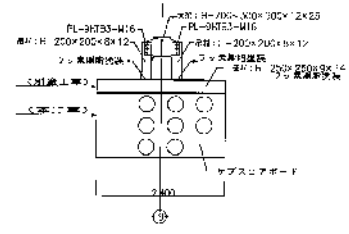
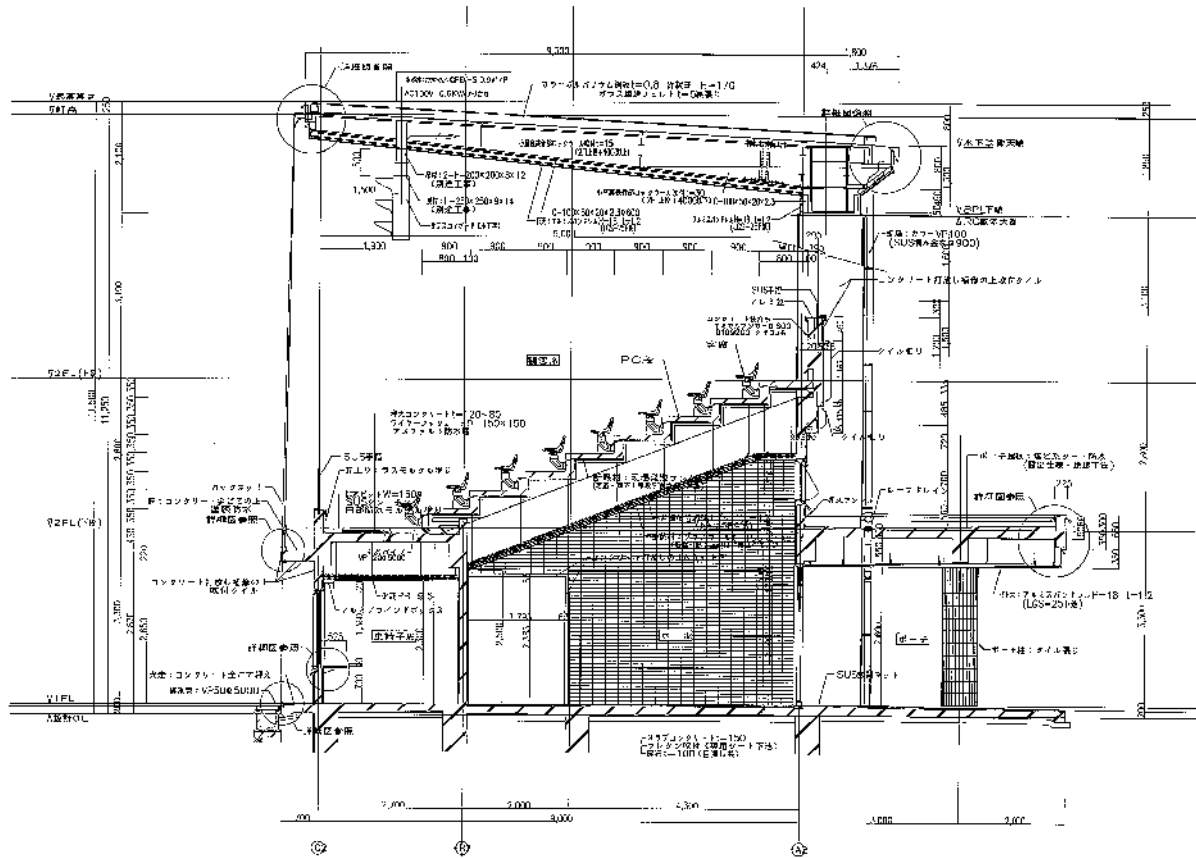
年度・番付	平成10年度 第95号
工事名	水口小学校の給食調理室改修工事
立地	滋賀県甲賀市甲賀山田町394番地
図面名	2コアホ-1電気図(5階)(2)
縮尺	1:50
図面番号	10/19
	甲賀市 電気計画課



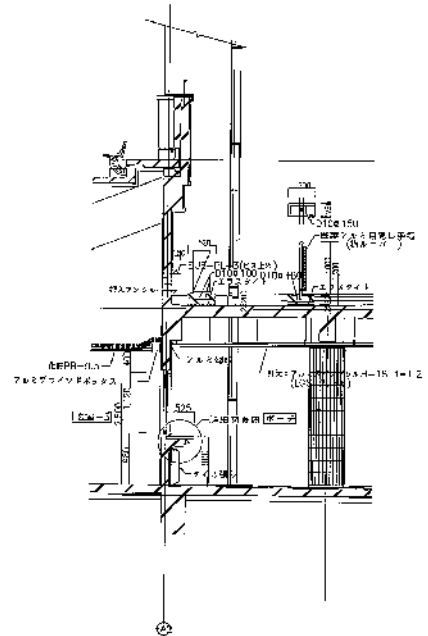


1 階平面詳細図-2 8/16

年度/号	平成16年度 第83号
工事名	六ヶ所地区の各 関係機関との 連携工事
種別	滋賀県庁舎再建中央庁舎 304番地
図面名	サブコアボード 1
縮尺	1 : 50
図面番号	17 / 18



サブスラブボード取付詳細図 H11-100



断面図 H11-110

特記事項  
 ※ 本図は設計者の責任で作成されたものである。  
 ※ 図中詳細は別添付の図面を参照すること。  
 ※ 図中、不明な点については設計者に問い合わせる。

年度・設計	平成10年度 第23号
工事名	水口駅前2号高層ビル建設工事(第1期) 高層部分
地名	滋賀県甲賀郡甲斐田町 304号地
利用名	サブスラブボード
縮尺	1/50
図面番号	1B / 1B